

令和2年度
自己点検評価書

令和3年12月
育英大学

<目 次>

I. 建学の精神・大学の基本理念、使命・目的、大学の個性・特色等	1
II. 沿革と現況	2
III. 評価機構が定める基準に基づく自己評価	
基準 1 使命・目的等	4
基準 2 学生	12
基準 3 教育課程	28
基準 4 教員・職員	41
基準 5 経営・管理と財務	51
基準 6 内部質保証	61

I. 建学の精神・大学の基本理念、使命・目的、大学の個性・特色等

1. 建学の精神・大学の基本理念

学校法人群馬育英学園（以下「本学園」という。）は、「正直・純潔・無私・愛」の道義標準に基づき、昭和33年に群馬県において学校法人として設置され、昭和38年に前橋育英高等学校を開設した。その後、昭和45年に前橋保育専門学校、昭和52年に前橋育英学園短期大学を開設し、「公正・純真・奉仕・友愛」の道德理念を培い、国際的視野に立って世界の平和と社会の福祉に貢献できる人材を育成することに努めてきた。

その後、昭和62年に育英短期大学と改称し、60年近くの教育的事業を通して短期大学卒業生1万人余りを地域社会に送り出し、保育・幼児教育を中心とした多くの教育者養成を行うことによって地域に根ざした高等教育の場としての役割を果たしてきた。

本学園名の「育英」は孟子の「盡心章句上」に由来し、「すぐれた才知をもつ青少年を教育する」という意味をもっている。本学園はこの基本理念の実現を目指して「公正、純真、奉仕、友愛」を建学の精神に掲げて、平成30年4月に教育者を養成する大学として育英大学（以下「本学」という。）を開設した。

この建学の精神は、多様な価値が混在する今日の社会では、私たち一人ひとりが物事に対して「公正」で、「純真に」、他者に対して「奉仕」の精神と深い「友愛」をもって臨むことが社会のさまざまな対立や矛盾を解決する道に通じるという考えに基づいている。

2. 使命及び目的

本学は、この建学の精神に則り、育英大学学則（以下「学則」という。）第1条において、教育基本法及び学校教育法に基づき、学術の中心として、広く知識を授け、深く専門の学芸を教授研究し、知的、道徳的及び応用的能力を育成するとともに、豊かな人間性と深い専門性をもつ人材を養成し、教育研究を通して社会に貢献することを使命とし、教育学部教育学科では、幅広い教養基盤に支えられた主体的な判断力と行動力を有し、理論と実践に基づいて応用的に教育活動を展開できる人材を養成することを目的としている。

3. 大学の個性・特色

本学の個性・特色は、教育分野の基礎的知識と技能を修得させ、特に現場で必要とされる教養的知識と教育に関する専門的知識や技能を修得させることを教育目標として掲げて、幅広い教養基盤に支えられた主体的な判断力と行動力を有し、理論と実践に基づいて応用的に教育活動を展開できる人材の養成を目指しているところに認められる。

本学は、教育学部教育学科の1学部1学科からなる大学であり、さらに教育学科は児童教育専攻とスポーツ教育専攻の2専攻から構成されている。

児童教育専攻の個性・特色は、児童教育の現場で求められる幅広い教養的知識と教育に関する専門的知識や技能を修得させ、児童教育現場で求められる教養基盤に支えられた主体的な判断力と行動力を有し、理論と実践に基づいて応用的に教育活動を展開できる人材の養成を目指しているところに認められる。

また、スポーツ教育専攻の個性・特色は、体育・スポーツの教育現場に求められる幅広い教養的知識と教育に関する専門的知識や技能を修得させ、体育・スポーツの教育現場で

求められる教養基盤に支えられた主体的な判断力と行動力を有し、理論と実践に基づいて応用的に教育活動を展開できる人材の養成を目指しているところに認められる。

Ⅱ. 沿革と現況

1. 本学の沿革

<学校法人の沿革>

- 昭和33年12月 準学校法人大利根学園認可 群馬予備高等学校設置
昭和38年 1月 学校法人福井学園に名称変更
昭和38年 4月 前橋育英高等学校（全日制課程）設置
昭和39年11月 学校法人前橋育英学園に名称変更
昭和45年 4月 各種学校前橋保育専門学校（幼稚園教員養成機関・入学定員100名）開校
昭和63年 2月 学校法人群馬育英学園に名称変更
学校法人の所在地を前橋市朝日が丘町から高崎市京目町に変更

<短期大学の沿革>

- 昭和52年 4月 前橋育英学園短期大学（保育学科・入学定員100名）設置
昭和58年 4月 英語科（入学定員100名）設置
昭和62年 4月 キャンパスを現在地（高崎市京目町）に移転、育英短期大学に名称変更
平成 4年 4月 英語科入学定員200名に臨時定員増加
平成 9年 4月 英語科に「観光コース」開設
平成13年 4月 保育学科入学定員150名（幼児教育専攻75名、保育専攻75名設置）に定員増加、英語科入学定員150名に臨時定員減少
平成14年 4月 現代コミュニケーション学科入学定員150名（英語科の改組転換）設置、英語科募集停止
専攻科幼児教育専攻（入学定員20名）開設
幼児教育研究所開設
平成15年 4月 保育学科入学定員200名（幼児教育専攻75名、保育専攻125名）に定員増加
平成15年 5月 英語科廃止
平成16年 3月 現代コミュニケーション学科入学定員100名に臨時定員廃止
平成16年 4月 専攻科幼児教育専攻（入学定員20名）募集停止
平成18年 3月 専攻科幼児教育専攻（入学定員20名）廃止
平成21年 4月 保育学科幼児教育専攻（入学定員75名）、保育専攻（入学定員125名）を統合、入学定員200名
幼児教育専攻（入学定員75名）、保育専攻（入学定員125名） 募集停止
現代コミュニケーション学科に「医療ビジネスコース」と「ヒューマンビューティコース」開設、及び既存の「心理コース」を「心理・カウンセリングコース」に、「児童英語・英会話コース」を「子ども英語・留学コース」に、「観光コース」を「観光ブライダルコース」に変更
平成22年 4月 保育学科、現代コミュニケーション学科とも男女共学化
幼児教育専攻（入学定員75名）、保育専攻（入学定員125名）廃止

育英大学

- 平成24年 4月 現代コミュニケーション学科「子ども英語・留学コース」を
「国際理解・英語留学コース」に変更
平成25年 4月 現代コミュニケーション学科に「スポーツ科学コース」開設
平成27年 4月 保育学科入学定員240名に定員増加

<育英大学の沿革>

- 平成30年 4月 育英大学教育学部教育学科（入学定員100名（児童教育専攻50名・
スポーツ教育専攻50名））を設置

2. 本学の現況

- ・ 大学名 育英大学
- ・ 所在地 群馬県高崎市京目町1 6 5 6 番地 1
- ・ 学部構成 教育学部 教育学科
児童教育専攻
スポーツ教育専攻

- ・ 学生数

教育学部教育学科（令和3年5月1日現在）

専攻	入学 定員	収容 定員	在籍学生数				
			1年	2年	3年	4年	計
児童教育専攻	50	200	53	64	42	27	186
スポーツ教育専攻	50	200	58	59	53	34	204
計	100	400	111	121	96	61	390

- ・ 教員数

教育学部教育学科（令和3年5月1日現在）

専攻	教授	准教授	講師	助教	計	兼任教員
児童教育専攻	6	3	2	0	11	—
スポーツ教育専攻	6	0	1	0	7	—
計	12	3	3	0	18	57

- ・ 職員数

専任職員	兼任職員	計
32	5	37

Ⅲ. 評価機構が定める基準に基づく自己評価

基準1. 使命・目的等

1-1 使命・目的及び教育目的の設定

1-1-① 意味・内容の具体性と明確性

1-1-② 簡潔な文章化

1-1-③ 個性・特色の明示

1-1-④ 変化への対応

(1) 1-1の自己判定

基準項目1-1を満たしている。

(2) 1-1の自己判定の理由（事実の説明及び自己評価）

1-1-① 意味・内容の具体性と明確性

本学園名の「育英」は孟子の「盡心章句上」に由来し、「すぐれた才知をもつ青少年を教育する」という意味をもっている。本学園は、この基本理念の実現を目指して、「公正、純真、奉仕、友愛」を建学の精神に掲げて、平成30年4月に、教育者を養成する大学として本学を開設した。

この建学の精神は、多様な価値が混在する今日の社会では、私たち一人ひとりが物事に対して「公正」で、「純真」に、他者に対して「奉仕」の精神と深い「友愛」をもって臨むことが社会のさまざまな対立や矛盾を解決する道に通じるという考えに基づいている。

本学は、この建学の精神に則り、育英大学学則（以下「学則」という。）第1条において、教育基本法及び学校教育法に基づき、学術の中心として、広く知識を授け、深く専門の学芸を教授研究し、知的、道徳的及び応用的能力を育成するとともに、豊かな人間性と深い専門性をもつ人材を養成し、教育研究を通して社会に貢献することを使命及び目的としている。

また、教育学部教育学科は、幅広い教養基盤に支えられた主体的な判断力と行動力を有し、理論と実践に基づいて応用的に教育活動を展開できる人材を養成することを教育目的としている。

以上のとおり、本学が掲げる使命・目的及び学部学科の教育目的は具体的であり、明確に示されている。

【エビデンス集（資料編）】

資料1-1-1 「育英大学学則」

1-1-② 簡潔な文章化

本学の使命・目的及び教育目的は、建学の精神を踏まえて明確に文章化されており、本学のホームページをはじめ、「学生必携」、「大学案内」を通して具体的かつ簡潔に明示されている。

【エビデンス集（資料編）】

資料1-1-2 「育英大学ホームページ」(<https://www.ikuei-g.ac.jp/university/>)

資料1-1-3 「令和2年度 育英大学学生必携」

資料1-1-4 「育英大学 CAMPUS GUIDE 2021」

1-1-③ 個性・特色の明示

本学の個性・特色は、教育分野の基礎的知識と技能を修得させ、特に現場で必要とされる教養的知識と教育に関する専門的知識や技能を修得させることを教育目標として掲げて、幅広い教養基盤に支えられた主体的な判断力と行動力を有し、理論と実践に基づいて応用的に教育活動を展開できる人材の養成を目指しているところに認められる。

さらに、児童教育専攻の個性・特色は、児童教育の現場で求められる幅広い教養的知識と教育に関する専門的知識や技能を修得させ、児童教育現場で求められる教養基盤に支えられた主体的な判断力と行動力を有し、理論と実践に基づいて応用的に教育活動を展開できる人材の養成を目指しているところにある。

また、スポーツ教育専攻の個性・特色は、体育・スポーツの教育現場に求められる幅広い教養的知識と教育に関する専門的知識や技能を修得させ、体育・スポーツの教育現場で求められる教養基盤に支えられた主体的な判断力と行動力を有し、理論と実践に基づいて応用的に教育活動を展開できる人材の養成を目指しているところにある。

以上のように、本学の個性・特色は本学のホームページをはじめ、「学生必携」、「CAMPUS GUIDE」を通して具体的かつ簡潔に明示されている。

【エビデンス集（資料編）】

資料1-1-2 「育英大学ホームページ」(<https://www.ikuei-g.ac.jp/university/>)

資料1-1-3 「令和2年度 育英大学学生必携」

資料1-1-4 「育英大学 CAMPUS GUIDE 2021」

1-1-④ 変化への対応

本学は、平成30年4月に開学した大学であり、令和元年度の入学者は、児童教育専攻が学生定員50名のところ41名（定員充足率82%）、スポーツ教育専攻が入学定員50名のところ53名（定員充足率106%）であった。開学年度の教育学部の定員充足率は59%であったが、開学当初から教員及び職員が一丸となって県内・県外の高校を訪問し、本学の広報及び受験者の募集活動を積極的に展開した結果、令和元年度の入学者は、児童教育専攻が41名、スポーツ教育専攻が53名となり、教育学部の学生定員100名に対して94名で定員充足率は94%となった。また、編入学では定員未充足であった2年次に2名の入学者を確保した。

令和2年度は、教育学部全体で学生定員100名に対して123名で定員充足率は123%となり、編入学では定員未充足であった3年次に3名、2年次に2名の入学者を確保した。

令和3年度は、教育学部全体で学生定員100名に対して111名で定員充足率は111%となり、編入学では定員未充足であった3年次に4名の入学者を確保し、開学から順調に改善した。次年度以降も継続して学生定員を満たす入学者の確保に向かって募集活動を展開す

る予定である。

令和2年度は、コロナ禍という特殊な状況により大学の様々な取組みや運営に影響が及んだ。コロナ禍への対応を適切に行うため、学長、学部長、専攻長、事務局長及び教員、事務職員の管理職で構成した運営委員会において、大学関係者及び学内施設の感染防止対策、学生を2グループに分けて対面授業と遠隔授業を交互に開講するための課題の整理、部活動等の学生生活、イベント開催等について大学全体の方針を協議するとともに、学部の進捗状況について確認を行った。

(3) 1-1の改善・向上方策（将来計画）

本学の使命・目的は、上に述べたように、本学園の基本理念及び建学の精神に基づいており、とりわけ教育現場で求められる幅広い教養的知識と専門的知識・技能を身につけた実践的教育者を養成しようとするところに独自性が認められる。今後は、学内の運営業務及び教育活動の自己点検を継続しながら、完成年度以降の改善に向かって準備を進めていく予定である。

1-2 使命・目的及び教育目的の反映

1-2-① 役員、教職員の理解と支持

1-2-② 学内外への周知

1-2-③ 中長期的な計画への反映

1-2-④ 三つのポリシーへの反映

1-2-⑤ 教育研究組織の構成との整合性

(1) 1-2の自己判定

基準項目1-2を満たしている。

(2) 1-2の自己判定の理由（事実の説明及び自己評価）

1-2-① 役員、教職員の理解と支持

学則に定められている本学の使命・目的及び教育学部教育学科の教育目的は本学園の理事会の議を経て決定されたものであり、法人の役員、本学の教職員の理解と支持を得ている。

さらに、その内容及び趣旨は、本学の教員及び職員の役職者から構成される運営会議において学長より、教授会において学部長より繰り返し説明することを通して全教員に理解と支持を得ている。

【エビデンス集（資料編）】

資料1-2-1 「育英大学学則」

1-2-② 学内外への周知

また、本学の使命・目的及び教育学部教育学科の教育目的は学則に明記されており、本学のホームページをはじめ、「学生必携」、「大学案内」を通して内外に広く周知されている。

る。

【エビデンス集（資料編）】

資料1-2-2 「育英大学ホームページ」(<https://www.ikuei-g.ac.jp/university/>)

資料1-2-3 「令和2年度 育英大学学生必携」

資料1-2-4 「育英大学 CAMPUS GUIDE 2021」

1-2-③ 中長期的な計画への反映

すでに述べたように、本学は、前橋育英高等学校と育英短期大学の設置者である学校法人群馬育英学園（以下「本学園」という。）が平成30年4月に開学した大学であり、本学園はこの三つの教育機関の連携をとりつつ教育と研究に真摯に取り組み、地域住民や諸機関の協力と理解を得て地域の文化の質を高め、地域社会と国際社会への貢献を図ることを基本理念としている。

この基本理念に基づいて育英大学及び育英短期大学の円滑な運営を行うために、本学規則に「育英大学・育英短期大学運営委員会規則」が定められており、その所掌事項の一つに「中期計画、中期目標及び事業計画の策定並びに実施」が掲げられている。

事業計画は毎年この規則に基づいて立てられ、令和元年度第11回運営委員会（大学・短大）において令和2年度の事業計画が審議された。また、令和2年度第3回運営委員会（大学・短大）において、令和元年度の事業報告（重点事項）の報告内容が審議された。

以上の経緯に基づいて、現在、本学園の基本理念並びに本学の使命・目的及び教育目的を反映して、本学園、本学及び育英短期大学、前橋育英高校に及ぶ中期計画が策定されている。

【エビデンス集（資料編）】

資料1-2-5 「育英大学・育英短期大学運営委員会規則」

資料1-2-6 「令和元年度第11回運営委員会（大学・短大）議事要旨」

資料1-2-7 「令和2年度第3回運営委員会（大学・短大）議事要旨」

資料1-2-8 「学校法人群馬育英学園第1次中期計画（2019年4月～2022年3月）」

1-2-④ 三つのポリシーへの反映

すでに述べたように、本学では、建学の精神に則り、学則第1条において、学術の中心として広く知識を授け、深く専門の学芸を教授研究し、知的、道徳的及び応用的能力を育成するとともに、豊かな人間性と深い専門性をもつ人材を養成し、教育研究を通して社会に貢献することを使命及び目的としている。また、これを受けて、教育学部教育学科は、幅広い教養基盤に支えられた主体的な判断力と行動力を有し、理論と実践に基づいて応用的に教育活動を展開できる人材を養成することを教育目的としている。

さらに、本学の使命及び目的と教育学部教育学科の教育目的を踏まえて、教育学部及び専攻別に、三つのポリシーが以下のように定められている。

1. 教育学部の三つのポリシー

＜ディプロマ・ポリシー＞

1. 教育現場に求められる教養的知識を修得し、専門的職業人としての役割を果たすことができる。
2. 教育学の基礎的知識と教員の資質能力を修得し、教育者として主体的に判断し行動することができる。
3. 教科指導や生徒指導に必要な知識や技能を修得し、教育活動を実践することができる。
4. 教育現場における諸課題を探究し、その成果を教育活動の実践に活かすことができる。
5. 教育学及び関連分野の基礎的理論と専門的知識を修得し、教育研究を通して地域社会に貢献することができる。

＜カリキュラム・ポリシー＞

1. 教育現場に求められる幅広い教養を修得させるために「基礎教育科目」を設置し、専門的職業人として役割を果たすことができるように教育する。
2. 教育に関わるさまざまな理論と教員に求められる資質能力に基づいた知識を修得させるために「専門教育科目」の中に「基幹科目」を設置し、教育者として主体的に判断して行動することができるように教育する。
3. 教育現場において必要な教科や指導法についての専門的知識及び技能を修得させるために「専門教育科目」の中に「展開科目」を設置し、教育活動を実践することができるように教育する。
4. 体験的学習や研究を通して教育現場における実践力と課題解決能力、創造的探究能力を修得させるために「専門教育科目」の中に「実習科目」「研究科目」を設置し、教育活動の実践に活かすことができるように教育する。
5. 教育学及び関連分野の基礎的理論と専門的知識を修得させるために「専門教育科目」の中に「発展科目」「関連科目」を設置し、地域社会に貢献することができるように教育する。

＜アドミッション・ポリシー＞

1. 本学の建学の精神と教育学部の教育目的を理解し、教育・保育に対する高い意識を有する者
2. 社会を取り巻く環境に広く関心を持ち、問題を深く探究しようとする者
3. 自己の目的実現のために、日々学習し成長しようとする者

2. 児童教育専攻の三つのポリシー

＜ディプロマ・ポリシー＞

1. 児童教育現場に求められる教養的知識を修得し、専門的職業人としての役割を果たすことができる。
2. 児童教育の理念、歴史、思想、制度に関する基礎的な知識と教員に求められる資質能力を修得し、児童教育者として主体的に判断し行動することができる。
3. 児童理解や教育相談に関する基礎的知識、技能とともに各教科に関する専門的知識、技能を修得し、児童教育現場において教育活動を実践することができる。
4. 児童理解や学級経営等に関する諸課題を探究し、修得した児童教育者としての基本的資質、能力を使命感と責任感をもって教育活動の実践に活かすことができる。

5. 心身の発達、学習の過程などの基礎的理論と専門的知識を修得し、教育研究を通して地域社会に貢献することができる。

<カリキュラム・ポリシー>

1. 児童教育現場に求められる幅広い教養を修得させるために「基礎教育科目」を設置し、専門的職業人として役割を果たすことができるように教育する。
2. 児童教育に関わる理念、歴史、思想、制度に関する基礎的な知識と教員に求められる資質能力を修得させるために「専門教育科目」の中に「基幹科目」を設置し、児童教育者として主体的に判断して行動することができるように教育する。
3. 児童教育現場において必要な児童理解、教育相談、各教科についての専門的知識及び技能を修得させるために「専門教育科目」の中に「展開科目」を設置し、児童教育現場で教育活動を実践することができるように教育する。
4. 体験的学習や研究を通して児童教育現場における実践力と課題解決能力、創造的探究能力を修得させるために「専門教育科目」の中に「実習科目」「研究科目」を設置し、使命感と責任感をもって児童教育活動の実践に活かすことができるように教育する。
5. 児童教育及び関連分野の基礎的理論と専門的知識を修得させるために「専門教育科目」の中に「発展科目」「関連科目」を設置し、地域社会に貢献することができるように教育する。

<アドミッション・ポリシー>

- ・教育学部のアドミッション・ポリシーの1から3に加えて、教育・保育に高い志を持ち、社会に貢献しようとする意欲を有する者

3. スポーツ教育専攻の三つのポリシー

<ディプロマ・ポリシー>

1. 体育・スポーツ教育現場に求められる教養的知識を修得し、専門的職業人としての役割を果たすことができる。
2. 体育・スポーツ教育の理念、歴史、思想、制度に関する基礎的な知識と教員に求められる資質能力を修得し、スポーツ教育者として主体的に判断し行動することができる。
3. 生徒理解や教育相談に関する基礎的知識、技能とともに体育教科に関する専門的知識、技能を修得し、体育・スポーツ教育現場において教育活動を実践することができる。
4. 生徒理解や学級経営等に関する諸課題を探究し、修得した体育・スポーツ教育者としての基本的資質、能力を使命感と責任感をもって教育活動の実践に活かすことができる。
5. 心身の健康、身体の機能などの基礎的理論と専門的知識を修得し、教育研究を通して地域社会に貢献することができる。

<カリキュラム・ポリシー>

1. 体育・スポーツ教育現場に求められる幅広い教養を修得させるために「基礎教育科目」を設置し、専門的職業人として役割を果たすことができるように教育する。
2. 体育・スポーツ教育に関わる理念、歴史、思想、制度に関する基礎的な知識と教員に求められる資質能力を修得させるために「専門教育科目」の中に「基幹科目」を設置し、体育・スポーツ教育者として主体的に判断して行動することができるように教育

する。

3. 体育・スポーツ教育現場において必要な生徒理解、教育相談、体育教科についての専門的知識及び技能を修得させるために「専門教育科目」の中に「展開科目」を設置し、体育・スポーツ教育現場で教育活動を実践することができるように教育する。
4. 体験的学習や研究を通して体育・スポーツ教育現場における実践力と課題解決能力、創造的探究能力を修得させるために「専門教育科目」の中に「実習科目」「研究科目」を設置し、使命感と責任感をもって体育・スポーツ教育活動の実践に活かすことができるように教育する。
5. 体育・スポーツ教育及び関連分野の基礎的理論と専門的知識を修得させるために「専門教育科目」の中に「発展科目」「関連科目」を設置し、地域社会に貢献することができるように教育する。

<アドミッション・ポリシー>

- ・教育学部のアドミッション・ポリシーの1から3に加えて、スポーツ教育専攻では、体育・スポーツ教育に高い志を持ち、社会に貢献しようとする意欲を有する者

以上のように、本学の使命・目的及び教育目的は、学部・児童教育専攻・スポーツ教育専攻の三つのポリシーのそれぞれに十分反映されている。

【エビデンス集（資料編）】

- 資料1-2-10 「育英大学ホームページ」(<https://www.ikuei-g.ac.jp/university/>)
- 資料1-2-11 「令和2年度 育英大学学生必携」
- 資料1-2-12 「育英大学 CAMPUS GUIDE 2021」
- 資料1-2-13 「2021年度 育英大学学生募集要項」

1-2-⑤ 教育研究組織の構成との整合性

建学の精神に基づいた本学の使命・目的及び教育目的を達成するために、本学では基本的な教育研究組織として教育学部教育学科の1学部1学科を設置し、教育学科の中に児童教育専攻とスポーツ教育専攻の2専攻を設けている。

さらに本学では、大学運営に関わる最上位の組織として「大学運営会議」を位置づけ、その下に教学に関する事項を審議する組織として、専任の教授・准教授・講師及び助教をもって組織する教育学部教授会を置き、さらに専攻ごとの教育目的を達成するために必要な事項を審議する組織として児童教育専攻会議とスポーツ教育専攻会議を設けて、各教育研究組織の密接な連携協力により本学の教育研究活動の充実に努めている。

以上のように、本学の教育研究組織は本学の使命・目的との整合性が図られた構成となっている。

【エビデンス集（資料編）】

- 資料1-2-14 「育英大学大学運営会議規則」
- 資料1-2-15 「育英大学教授会規則」
- 資料1-2-16 「育英大学専攻会議規則」

(3) 1-2の改善・向上方策（将来計画）

建学の精神を踏まえた本学の使命・目的及び学部・専攻の教育目的については、その有効性について時代の変化や社会の要請を見据えつつ不断の点検及び見直しを行い、教員の質の向上と教育環境の改善の視点から本学独自の教育研究活動の充実を図ることが重要である。

今後も、大学運営会議・教授会・専攻会議を通して、役職者・教員・職員への本学の使命・目的及び教育目的の理解・浸透を図るとともに、さまざまな広報の機会を活用して学内外への周知と意見の集約を行い、その結果を年度ごとの事業計画並びに中期計画の策定に反映することによって、時代の変化に適合した見直しを行っていく予定である。

【基準1の自己評価】

本学の使命・目的及び学部学科の教育目的は具体的であり、明確に示されており、建学の精神を踏まえて簡潔に文章化されており、本学の個性・特色もホームページ、「学生必携」、「CAMPUS GUIDE」を通して具体的かつ簡潔に明示されている。

また、役員、教職員へは、法人理事会、運営会議、教授会を通して理解と支持を得ており、使命・目的及び教育目的を踏まえた中期計画が策定され、三つのポリシーにも反映されている。

さらに、使命・目的及び教育目的を達成するために基本的な教育研究組織として教育学部教育学科が設置されている。

以上のことから、本学は基準1を満たしていると評価できる。

基準2. 学生

2-1 学生の受入れ

2-1-① 教育目的を踏まえたアドミッション・ポリシーの策定と周知

2-1-② アドミッション・ポリシーに沿った入学者受入れの実施とその検証

2-1-③ 入学定員に沿った適切な学生受入れ数の維持

(1) 2-1の自己判定

「基準項目2-1を満たしている。」

(2) 2-1の自己判定の理由（事実の説明及び自己評価）

2-1-① 教育目的を踏まえたアドミッション・ポリシーの策定と周知

本学の使命・目的及び学部・専攻の教育目的を踏まえて、アドミッション・ポリシーは、以下に示すように、教育学部全体と専攻別（児童教育専攻・スポーツ教育専攻）に策定され、「学生募集要項」に明示するとともに、ホームページを通して学内外に公表し、周知を図っている。

<教育学部のアドミッション・ポリシー>

教育学部では、教育学・保育学分野に対する強い興味と関心及び学部教育に対する学習意欲を有しており、学部教育を受けるに相応しい基礎学力と適性能力を有している者を受け入れる。具体的には、次の資質を持つ学生を求めている。

1. 本学の建学の精神と教育学部の教育目的を理解し、教育・保育に対する高い意識を有する者
2. 社会を取り巻く環境に広く関心を持ち、問題を深く探求しようとする者
3. 自己の目的実現のために、日々学習し成長しようとする者

<児童教育専攻のアドミッション・ポリシー>

児童教育専攻では、上記の1から3に加え、教育・保育に高い志を持ち、社会に貢献しようとする意欲を有する学生を求めている。

<スポーツ教育専攻のアドミッション・ポリシー>

スポーツ教育専攻では、上記の1から3に加え、体育・スポーツ教育に高い志を持ち、社会に貢献しようとする意欲を有する学生を求めている。

【エビデンス集（資料編）】

資料2-1-1 「育英大学ホームページ」 (<https://www.ikuei-g.ac.jp/university/>)

資料2-1-2 「令和2年度 育英大学学生必携」

資料2-1-3 「育英大学 CAMPUS GUIDE 2021」

資料2-1-4 「2021年度 育英大学学生募集要項」

2-1-② アドミッション・ポリシーに沿った入学者受入れの実施とその検証

<入学者選抜に関する事項の審議と入学者選抜試験の実施体制>

本学では、入学者選抜に関する事項を審議するために、教授会の下に学部長を委員長とする入試・広報委員会を設置し、アドミッション・ポリシーに沿った入学者の受け入れを実現するために、入学試験制度・入学試験に関する基本方針・試験問題の作成及び採点・面接の担当者及び採点等について検討を行い、以下の入学者選抜試験を実施している。

<入学者選抜方法>

- ・ 総合型選抜：書類審査（志望理由書・調査書）、小論文、面接試験
- ・ 学校推薦型選抜（指定・公募）：調査書、小論文、面接試験
- ・ 学校推薦型選抜（特別）：調査書、活動報告書又は競技実績、口頭試問
- ・ 一般選抜：学力試験（国語・英語）、集団面接試験
- ・ 大学入学共通テスト利用選抜：大学入学共通テスト（国語・英語）、小論文

<入学者選抜における重点項目>

本学では、大学入学共通テスト利用選抜以外のすべての入学試験において、面接又は口頭試問を課して受験者のアドミッション・ポリシーの理解度を確認し、これを合否判定の重要な評価項目として利用している。

【エビデンス集（資料編）】

資料2-1-5 「育英大学入試・広報委員会規則」

資料2-1-6 「2021年度 育英大学学生募集要項」

2-1-③ 入学定員に沿った適切な学生受入れ数の維持

令和3年度に完成年度を迎えるにあたり、定員充足を目指し教職員が一丸となって群馬県内外の高校訪問を実施し、本学の広報及び受験者の確保に向けて積極的に募集活動を展開した。その結果、下記表のように入学者を確保することができた。

（令和3年5月現在）

入学定員	年度	志願者数	合格者数	入学者数	入学定員充足率
児童教育専攻 (50名)	平成30年度	30名	30名	25名	50%
	令和元年度	54名	48名	41名	82%
	令和2年度	82名	72名	62名	124%
	令和3年度	80名	73名	53名	114%
スポーツ教育専攻 (50名)	平成30年度	53名	52名	34名	68%
	令和元年度	59名	58名	53名	106%
	令和2年度	88名	69名	61名	122%
	令和3年度	74名	71名	58名	116%
教育学科計 (100名)	令和3年度	1年次生計		111名	111%
		2年次生計		123名	123%
		3年次生計		95名	95%
		4年次生計		61名	61%

(3) 2-1の改善・向上方策（将来計画）

18歳人口が引き続き減少し、地方の中小規模大学を取り巻く環境がより厳しさを増す中、入学者の確保に向けた募集活動を教職員が一丸となって展開し、入学定員の充足を図ることは、教育の質向上と同様に重要な課題となっている。開学1年目及び2年目では定員未充足であったが、令和2年度入試では、教職員の懸命な広報並びに募集活動によって、定員充足率100%を超える入学者を確保することができた。

また、定員未充足の解消を目指して平成31年度入試において編入学試験を行い、児童教育専攻の2年次に2名が入学した。令和2年度の編入学試験では、児童教育専攻に2年次1名・3年次2名、スポーツ教育専攻に2年次1名・3年次1名が入学し、令和3年度の編入学試験では、児童教育専攻の3年次に4名が入学した。

今後は、本学の少人数教育や手厚いキャリア支援の体制、奨学金制度等について、ホームページやソーシャルメディア等を活用してリアルタイムの情報発信に努めるとともに、オープンキャンパスのさらなる改善を通して参加者の増加を図ることによって、受験者のさらなる増加を図っていく。

2-2 学修支援

2-2-① 教員と職員等の協働をはじめとする学修支援体制の整備

2-2-② TA (Teaching Assistant) 等の活用をはじめとする学修支援の充実

(1) 2-2の自己判定

基準項目2-2を満たしている。

(2) 2-2の自己判定の理由（事実の説明及び自己評価）

2-2-① 教員と職員等の協働をはじめとする学修支援体制の整備

本学では、学生の学修及び授業支援に関する方針を企画・立案する組織として、「教務委員会」、「FD・SD専門委員会」「障害学生修学支援専門委員会」を設置している。また、すべての委員会規程において事務職員を構成員及び事務担当者として参画させることが定められており、これによって教員と職員が情報を共有した上で課題を明確にして協働する体制を整えて、以下に示す具体的な学修支援が行われている。

<学期開始時の学修支援>

入学時及び年度開始時には、各専攻の教員と教務課の事務職員が連携し、オリエンテーションの実施及び履修指導を行っている。

【エビデンス集（資料編）】

資料2-2-1 「令和2年度 オリエンテーション実施計画」

<担任制による学修支援>

各専攻において6名～12名の学生ごとにクラス担任を置き、個々の学生に対する入学から卒業までの履修指導や就学や学生生活を含めた指導を行う体制を確保している。

学生は担任にアポイントをとり、担任である教員は、授業の空き時間等を活用して、積極的に学生の学園生活、学修や成績に関する不安、進路の悩みなどの相談に応じている。

令和2年度は開学3年目であるため、担任制は3期生までの3学年の対応となっているが、この制度は入学後も継続され、日常的な学園生活、学修、進級の相談、さらには卒業後の進路の相談、教員採用試験、公務員採用試験への準備など、4年間の学生生活全般にわたって指導を行うことになる。

また、中途退学あるいは休学などの学生からの相談については、担任が中心となって学生との個別面談を行い、必要に応じて保護者とも面談の上、学生にとって最良の結論を導き出すよう努めている。これらの学生に関する情報は、毎月開催される専攻会議において各教員に共有され、実態把握や原因分析、改善の検討を行うなど、専攻全体できめ細やかな対応に努めている。

【エビデンス集（資料編）】

資料2-2-2 「令和2年度 クラス担任一覧」

資料2-2-3 「令和2年度 専攻別の退学者の推移（過去1年間）」

<オフィスアワーを利用した学修支援>

すべての専任教員が、週2回各90分をオフィスアワーとして、学生個々の学園生活や学修等に関する相談に応じる体制を設けている。オフィスアワーについては、掲示及び電子メールで、学生への周知を図っている。また、外部講師については、休み時間等の時間を利用して、専任教員と同様に学修等に関する相談に応じる体制を設けている。

【エビデンス集（資料編）】

資料2-2-4 「令和2年度 オフィスアワー一覧」

<ポータルサイトを利用した学修支援>

本学では、ポータルサイト〔アクティブアカデミー（学務システム）〕を利用して、学生個人に時間割や休講、補講等の学務情報の提供、教材の配布等を行ない、さらに学生個人が履修登録・出席状況・成績の確認・レポート提出などを行うことができるなどの学修支援を行っている。

さらに、このポータルサイトを利用して、職員並びに各専攻の教員が、学生の住所、連絡先及び出身高校等の基本情報のほか、履修科目における出席状況等の情報を共有することによって、授業担当教員・担任・事務職員が協働して学修支援にあたっている。

【エビデンス集（資料編）】

資料2-2-5 「令和2年度 育英大学学生必携」：

（学生用 学務Webシステムマニュアル）

<GPAを活用した学修支援>

学期ごとに学期GPAに基づいて各専攻における学業成績優秀者（原則として、各専攻

の各年次在学学生数の2%以内)を選考し、「成績優秀奨学生認定書」を授与している。また、翌学期に納める授業料の2分の1の額を奨学金として支給している。

さらに、学期ごとにGPAが一定の水準に達しない学生を個別に把握し、担任により面談のうえ、修学意欲の維持に向けた指導を行っている。また専任教員が補習等の必要な学修支援を実施している。

【エビデンス集（資料編）】

資料2-2-6 「育英大学GPAに関する規則」

資料2-2-7 「育英大学及び育英短期大学の奨学金支給規則」

<「授業改善のための学生アンケート」を活用した学修支援>

本学では、授業に対する学生たちの意見を反映させるために、FD・SD専門委員会が行う教育の質の向上を目指すファカルティ・ディベロップメント活動の一環として、「授業改善のための学生アンケート」を、各学期後半の授業時間内に全開講科目を対象として実施している。アンケートの集計結果及び解析データは担当教員にフィードバックされ、担当教員は科目ごとに結果に基づく自己点検を行い、報告書をFD・SD専門委員会に提出することで授業改善を図っている。

【エビデンス集（資料編）】

資料2-2-8 「育英大学FD・SD専門委員会内規」

資料2-2-9 「令和2年度 授業改善のための学生アンケート」

資料2-2-10 「令和2年度 授業担当教員による自己点検・評価報告書」

資料2-2-11 「令和2年度 授業改善のための学生アンケート集計結果」

<障害のある学生への配慮>

平成31年度に策定された「育英大学及び育英短期大学の障害学生学修支援実施要項」に基づき、障害学生に対する合理的配慮が適切に提供されるよう教職員の支援体制の確保に努めている。

支援の希望を申し出た学生に対し「障害学生学修支援専門委員会」で支援の必要性を検討し、その必要性が認められた場合には、当該学生等の個別性に応じた内容で適切な支援を行っている。

【エビデンス集（資料編）】

資料2-2-12 「育英大学FD・SD専門委員会内規」

資料2-2-13 「育英大学及び育英短期大学の障害学生学修支援実施要項」

2-2-② TA (Teaching Assistant) 等の活用をはじめとする学修支援の充実

本学には大学院が設置されておらず、TA (Teaching Assistant) を活用できる状況にはない。今後の学年進行に伴って、SA (Student Assistant) の活用を検討していく予定である。

(3) 2-2の改善・向上方策（将来計画）

本学では、学生に対する学修支援及び授業支援については教職員一丸となって行っているが、今後は学生の視点に立った細かな要望や改善に関する意見を汲み上げられるように「授業改善のための学生アンケート」の内容を検討して、学修支援をより有効なものへと改善する予定である。

また、本学には大学院がないので、たとえばVTRや映像資料を用いる授業等で授業補助が必要な場合には、授業の事前事後に教員の指示に基づいて事務職員が機器の設置や教室環境の整備を行っている。今後は学年進行に伴って、SAの活用によって可能になる学修支援及び授業支援の方法を構築していく予定である。

2-3 キャリア支援

2-3-① 教育課程内外を通しての社会的・職業的自立に関する支援体制の整備

(1) 2-3の自己判定

基準項目2-3を満たしている。

(2) 2-3の自己判定の理由（事実の説明及び自己評価）

2-3-① 教育課程内外を通しての社会的・職業的自立に関する支援体制の整備

<教育課程内におけるキャリア支援>

本学の教育課程の特徴は、1年次に「教職体験実習」を行い、2年次から小学校の学習補助や中学校のクラブ活動補助などを行う「くつつき実習」を開始し、3年次に「授業観察演習」、「授業実践演習」、4年次に「教育実習」を行うという流れの中で、教育現場とのつながりを大切にしながら、実践力のある社会人を養成するところにある。

また、社会に貢献できる実践力を身につけ、職業人として自立することを目標にして、基礎教育科目の3年次に「社会的・職業的自立Ⅰ」を、4年次に「社会的・職業的自立Ⅱ」を必修科目として開講している。

<教育課程外におけるキャリア支援>

本学では、2年次の春休み、3年次の夏休み・冬休み・春休みの合計4回の長期休業を使って、教育課程外で専門学校の講師が指導する「教員・公務員採用試験対策講座」を開設している。この講座では、教員採用試験対策講座として90分×77コマの授業が、公務員採用試験対策講座として90分×69コマの授業が実施されており、大学からの費用補助があるため、学生は受講料の一部のみを負担している。

令和2年度は、2年生を対象に就職試験や教員・公務員試験で必要となる基礎力を養成するため「一般教養対策講座」を17回開講し、3年生を対象に、次の「教員試験対策講座」を実施した。

夏休み（8～9月）に、「教職教養対策講座24コマ」及び「人物試験対策講座6コマ」を、冬休み（12月）の予定をコロナ禍の影響で、春休み（2～3月）にずらして、「小学

校専門教科対策講座8コマ」及び「中学校専門教科対策保健体育講座8コマ」を、春休み（3月）に「一般教養対策講座10コマ」及び「教職教養対策講座12コマ」を開講した。

また、3年生を対象に、次の「公務員試験対策講座」も実施した。

夏休み（8～9月）に「教養試験対策講座34コマ」を、春休み（2～3月）に「教養試験対策講座8コマ」及び「人物試験対策講座10コマ」を開講した。

<学内におけるキャリア支援体制>

本学では、学生の就職活動の支援を行う組織として、教職・キャリアセンターに「教職支援室」と「キャリア支援室」を設置し、事務局の教務課に「教職・実習サポート室」を、キャリアサポート課に「キャリアサポート室」を設置して、クラス担任と教務課及び学生支援課が連携を図りながら学生の進路支援を行う体制を構築している。

この体制の中で、「キャリアサポート室」には2名のキャリアカウンセラーが常駐して、主として一般企業への就職支援として、就職情報の提供、進路の相談をはじめとして、具体的な就職活動の指導や進路相談を行っている。また、「キャリアサポート室」には、求人票掲示板を設置（学生のスマホからも求人情報が見られる）し、求人票ファイル（企業・施設・公務別）、就職活動対策の資料、編入学資料、就職試験対策冊子を配架するとともに、常時パソコンの利用が可能となっている。

また、企業とオンラインのWeb面接試験や会社説明会に参加できる専用の部屋を整備した。

また、3年次を迎えるにあたっての就職活動の意識を高めるために、令和元年12月から2年生全員対象とした「就活スタートガイダンス」を開催している。

【エビデンス集（資料編）】

資料2-3-1 「育英大学 CAMPUS GUIDE 2021」

資料2-3-2 「育英大学教職・キャリアセンター規則」

資料2-3-3 「2021年度 育英大学3年生就職サポート計画（次年度計画案）」

(3) 2-3の改善・向上方策（将来計画）

本学では、教育現場とのつながりを大切にしながら実践力のある社会人を育てるために、4年間を通して「教職体験実習」－「くっつき実習」－「授業観察演習」・「授業実践演習」－「教育実習」を行うカリキュラムと、職業人として自立するためのカリキュラムを3・4年次に必修科目として開設している。また、教育課程外のキャリア支援として、2年次の春休みに、提携している専門学校の講師が指導する「教員・公務員採用試験対策講座」を開講している。

2年次後期に実施した「就活スタートガイダンス」では、意識付けのきっかけとなったことがわかった。したがって、毎年同じタイミングで、就活を意識させる内容で開催する予定である。

3年次は一年をかけて就活準備を行う期間である。したがって、計画的に活動できるようなプランニングを立てなければならない。就活ゴールを見据えた年間の支援計画を策定し、学生にも明示し、段階を経て準備が整うよう体制を強化したい。

支援の内容としては、「教員・公務員採用試験対策講座」や各種ガイダンスなど外部リソースも活用しながら、学生のニーズに合わせた内容を盛り込んでいくこととする。また学部とキャリアサポート室との連携をより一層強化し、個々の学生の就活状況に合わせたサポート体制を構築していく。

2-4 学生サービス

2-4-① 学生生活の安定のための支援

(1) 2-4の自己判定

基準項目2-4を満たしている。

(2) 2-4の自己判定の理由（事実の説明及び自己評価）

2-4-① 学生生活の安定のための支援

本学では、教育組織である学生支援委員会と連携して、学生サービス・厚生補導を担う事務組織として学生支援課が以下に示す事項の支援を行う体制を整備している。

<保健室の設置>

保健室は、毎年4月に健康診断を実施して学生の健康の保持・増進を図るとともに、学生支援委員会、学生相談室、クラス担任と連携を密にしながら、健康相談、心理的支援、生活相談等を行う体制を整えている。

なお、令和2年度に保健室を利用した学生は47名であった。

<学生相談室の設置>

原則として、第1・第3木曜日の12時から16時まで開室し、心理的な問題を抱えた学生に対する援助のために学生相談室を設置し、専門カウンセラーを配置して、メンタルヘルスに関する悩みや精神的な問題を抱えた学生に必要な支援を行っている。

令和2年度後期から、コロナ禍の影響により相談方法に対面、電話のほか遠隔相談を加え遠隔授業にも対応できるよう相談環境の充実を図った。

なお、令和2年度に学生相談室を利用した学生はいなかった。

<障害学生修学支援専門委員会の設置>

また、障害者の受入れに関しては、現在のところ肢体不自由を伴う学生の入学はないが、個人の障害特性に応じた配慮や修学支援が行えるよう、障害学生修学支援専門委員会を設置して検討を進めている。

さらに、発達障害のある学生への合理的配慮に関する具体的な対応についても今後検討する予定である。令和2年度に支援対象となる学生はいなかった。

<学生の意見・要望等への対応>

学生生活全般に関する学生の意見や要望を的確に把握するため、意見箱を設置し、学生がいつでも意見・要望を発信できる体制を整えて、学生サービスの向上に役立てるとともに、クラブ活動、学校行事、学生会活動に関して教職員がきめ細かく学生対応を行い、各

活動の活性化を図っている。

なお、令和2年度に意見箱に投稿された件数は4件であり、これらの意見についてはその都度学生支援委員会において検討し適切に対応した。

また、年度末には、「学生満足度アンケート」を実施して学生の意見・要望等の把握に努め、学生サービスのさらなる向上と改善に役立てている。なお、令和2年度は、在籍者282名全員を対象にアンケート調査を行い、156名からアンケートを回収し、学生支援委員会において結果を分析し、次年度に向けた改善を検討した。

<通学支援>

学生の通学支援のために、「JR高崎駅」と大学間、及び「JR新前橋駅」と大学間で、それぞれ無料スクールバスを運行している。また天候その他諸々のイレギュラーな事態に対しては、マイクロバスを適宜活用している。

さらに学内には約450台分の駐車場とバイク・自転車の駐輪場を備えている。

令和2年度は、コロナ禍の影響により、乗車定員の約半数程度の利用に変更すると共に過密乗車が予想される早朝便については、高崎・新前橋便ともにバスの台数を2台体制に増便し対応を行った。

<学生サービスのための学内施設及び設備>

①ロッカー室

本学に男女更衣室及びロッカー（女子：224個/男子：128個）を設置して、希望者に貸与している。

なお、令和2年度は、コロナ禍の影響により学生用ロッカー貸与は休止とした。

②学生食堂

本学の学生食堂は、296席あり、令和2年9月には第2食堂が新設され、新たに292席が増設され収容人数の改善を図った。

また、令和2年度より運営委託業者を変更しメニューや価格の見直しを図り、様々なメニューをそろえるとともに、安価に食事を提供している。ラウンジ内には、売店として営業しているコンビニエンスストアでは、麺類やパン類、菓子、飲料など品揃えを充実させ、学生の便に供している。

なお、令和2年度はコロナ禍の影響により、全てのメニューをテイクアウト方式に変更し、フロアの座席は片側のみ利用可能とし利用人数を定数の1/2に制限した。また、アルバイト等の収入減を支援するため、全学生に食事券を無料配布した。

③バーベキュースペース等

学内では、いたる所に樹木を植え、ガゼボを配置する等の環境美化に努め、バーベキュースペースを1カ所設置して学生に憩いの場を提供している。

なお、令和2年度は、コロナ禍の影響によりバーベキュースペースの利用は中止とした。

<宿舎・アルバイト等の紹介>

実家を離れて暮らしている学生に対しては、通学に便利な区域のアパート等を斡旋している。令和2年度は希望学生にアパートに関する資料を21件送付した。また、一人暮らし

学生の孤独・不安の軽減や危険の回避等に役立てるため、例年「一人暮らし学生のための交流会」を実施しているが、令和2年度はコロナ禍の影響により「一人暮らし応援プロジェクト」に変更し計画したが、中止とした。

<学生に対する経済的支援>

本学は、日本学生支援機構の奨学金以外に、学生への経済的支援として以下の制度を運用している。

①学生納付金の一部免除

対象者：本学に、前橋育英高等学校から入学する者、本学園に勤務する常勤職員の子で入学する者、育英大学を卒業又は退学した者が再入学する者、育英メディカル専門学校との「学生の受け入れに関する覚書」に基づく免除に該当する者、学生が入学した年度、その前年度及び前々年度に兄弟が入学している者

なお、令和2年度は、前橋育英高校からの入学者に対する入学金の減免13名、経済的理由による授業料の免除（前期3名、後期2名）以外の項目に該当する者はいなかった。

②特別奨学金支給制度

対象者：入学試験に合格した者で、学業成績又は競技成績が特に優秀な者

なお、これに該当した者は、令和2年度は25名であった。

③成績優秀者に対する奨学金支給制度

対象者：学期ごとの学業成績が特に優秀な者

なお、これに該当した者は、令和2年度は、前期奨学生6名、後期奨学生6名の合計12名であった。

④卒業予定者奨学金貸与制度

対象者：卒業を目前にして家計の急変などによって学生納付金の納入に困難を来している者で、卒業後の就職が確実な者

令和2年度実績：開学3年目のため対象者なし。

⑤学内ワークスタディ制度

本学に在籍する学生を本学の業務に補助的に従事させることによって経済的支援を行う。なお、令和2年度は、84名が学校見学会にかかる補助業務、52名が学生駐車場のパトロールの補助業務に従事した。

⑥自然災害により被災した学生に対する学費等減免制度

対象者：学生の学資負担者が災害救助法が適用された地域で被災し、又は失業等で家計急変があり、修学が困難となった学生

なお、これに該当した者は、令和2年度はなし。

⑦遠隔授業補助金

コロナ禍の影響により授業方法に遠隔授業と対面授業を併用した分散授業を取り入れたことに伴い、遠隔授業補助金として全学生に50,000円を支給し、ネット環境整備のための支援を行い、学修環境の改善に取り組んだ。

<課外活動等の支援>

本学では、学生生活の充実を図るための活動を推進することを目的として、学生全員が会員となる学生会を組織し、学生支援課が窓口となり、主に学生支援委員会がその円滑な運営を支援している。

学生会では、クラスごとに大学祭実行委員と球技大会実行委員を選出し、クラスの連携及び協力活動を推進するために、大学祭実行委員会と球技大会実行委員会を組織している。また、学生会には、会長、副会長、書記、会計、会計監査、大学祭実行委員長、球技大会実行委員長から構成される学生会役員会を置き、毎年実施される学生総会の運営、球技大会、一人暮らしの学生のための交流会の運営、七夕、クリスマス会の運営等を行っている。

なお、令和2年度は、コロナ禍の影響により「球技大会」は中止とした。また、一人暮らしの学生のための交流会については「一人暮らし応援プロジェクト」に変更し計画したが、中止とした。七夕、クリスマス会についても、中止とした。

毎年4月には、年間の各種イベントを円滑に運営するために、学生会役員と学生支援委員会の教員、学生支援課の職員が参加して、宿泊を伴うリーダー研修会を実施して学生会活動の年間計画を作成し、球技大会実行委員と大学祭実行委員は、毎年開催されている球技大会と大学祭（桔梗祭）の企画・立案の段階から、学生支援委員会及び学生支援課と連携して円滑なイベントの開催に向けた準備を進めている。令和2年度は、コロナ禍の影響により「リーダー研修会」は中止とした。

さらに、大学祭（桔梗祭）の開催にあたっては、例年、学内の施設設備を活用した企画や芸能人企画などを実施し、学生、教職員だけでなく、地域一般市民も参加して、本学と地域が交流する場となっている。また、大学祭（桔梗祭）の実施にあたっては、本学の同窓会組織である桔梗会や保護者会組織である飛翔会から、運営費用の一部として補助金が支給されている。令和2年度は、コロナ禍の影響により「大学祭（桔梗祭）」は規模を縮小し、学生のみで開催に変更し実施した。

本学の部活動については、年度当初に、学生会が体育系及び文化系のクラブ・サークルの学生責任者を集めて活動状況の把握に努め、学生支援課と学生支援委員会が連携して、各種活動の支援体制を整備するとともに、本学のクラブ活動に関わる予算を作成し、執行している。その他、本学保護者会や後援組織である後援会からクラブ活動支援費が支給されている。また、陸上部（駅伝）、レスリング部、女子バレーボール部、令和3年度から和太鼓部を指定強化クラブとし、大学と学生会が一体となって、全国レベルの活躍を目指す活動の支援を行っている。

これ以外に、「特別賞」を制度化し、課外活動において優れた成果を収めた個人又は団体に対し学位記授与式において表彰を行っている。

【エビデンス集（資料編）】

- 資料2-4-1 「育英大学学生支援委員会規則」
- 資料2-4-2 「育英大学障害学生修学支援専門委員会内規」
- 資料2-4-3 「育英大学における学生納付金の免除等に関する規則」
- 資料2-4-4 「育英大学特別奨学金支給規則」
- 資料2-4-5 「育英大学及び育英短期大学の経済的理由に基づく授業料減免規則」

- 資料2-4-6 「育英大学及び育英短期大学の奨学金支給規則」
- 資料2-4-7 「育英大学及び育英短期大学の卒業予定者奨学金貸与規則」
- 資料2-4-8 「育英大学及び育英短期大学の学内ワークスタディ取扱規則」
- 資料2-4-9 「自然災害による被災学生等の学費減免に関する規則」
- 資料2-4-10 「学生支援委員会職務分掌」
- 資料2-4-11 「R2年度学生支援委員会議事録」
- 資料2-4-12 「家計急変による学生の授業料減免要項」
- 資料2-4-13 「R2年度成績優秀者選考について（前期・後期）」
- 資料2-4-14 「日本学生支援機構奨学生数（2020.5.22）」
- 資料2-4-15 「2020年度育英大学_学生満足度調査集計（1,2,3年）2021.03」
- 資料2-4-16 「2020年度学生満足度アンケート調査票（大学）2021.12.1」
- 資料2-4-17 「食事券配布数・受付名簿（令和2年度在籍者名簿）」
- 資料2-4-18 「第一食堂・カウンター席・ラウンジ・テラス配置図・席数」
- 資料2-4-19 「第二食堂配置図・席数」
- 資料2-4-20 「育英大学・学食メニュー2020」
- 資料2-4-21 「2020（R2）年度 学生相談室 利用について（学生配布用リーフレット）」
- 資料2-4-22 「2020（R2）年度 学生相談室利用状況集計表」
- 資料2-4-23 「学生相談室の面談方法（遠隔）の追加について2020.10.1」
- 資料2-4-24 「2020年度 駐車場配置図（収容台数）【2020.4.7】」
- 資料2-4-25 「令和2年度 保健室利用状況まとめ」
- 資料2-4-26 「2020意見箱 内容・対応」
- 資料2-4-27 「学校再開に向けた学生支援関係の取り組み(コロナウィルス感染症対策)」

(3) 2-4の改善・向上方策（将来計画）

学生生活をより安定し、充実したものとするために、今後も引き続き、年度末に実施している「学生満足度アンケート」の調査項目を検討し、学生の意見・要望を的確に把握するとともに、教育組織である学生支援委員会と事務組織である学生支援課が緊密に連携して支援の充実と問題点の改善を図り、学生サービスの向上に努めていく。

2-5 学修環境の整備

2-5-① 校地、校舎等の学修環境の整備と適切な運営・管理

2-5-② 実習施設、図書館等の有効活用

2-5-③ バリアフリーをはじめとする施設・設備の利便性

2-5-④ 授業を行う学生数の適切な管理

(1) 2-5の自己判定

基準項目2-5を満たしている。

(2) 2-5の自己判定の理由（事実の説明及び自己評価）

2-5-① 校地、校舎等の学修環境の整備と適切な運営・管理

本学は群馬県高崎市にあり、JR高崎駅よりバスで約20分、JR新前橋駅よりバスで約15分の場所に位置しており、校地面積は48,368㎡で大学設置基準上（4,000㎡）の面積を十分満たしている。また、運動場の面積は15,171㎡で陸上用グラウンド兼サッカー場を備えており、屋外運動場としては十分な面積となっている。その他、学生の休息できる場所やその他の利用のための適当な空地も十分に確保されており、大学教育に相応しい環境を整えている。

校舎は、主に講義室、演習室、実験室、体育館、図書館、研究室で構成されており、併設の短期大学と共用している。また、校舎面積は10,758㎡で、大学設置基準上（5,453㎡）の面積を十分に満たしている。

講義室・演習室等については、講義室16室、演習室37室、実験・実習室3室、情報処理室2室、語学学習室1室があり、マルチAVシステム機器を13教室に整備するとともに情報処理室では、160台のPCを設置し、うち60台はCALLシステムに対応している。また、音楽系授業を行うために、音楽室には電子ピアノを51台設置している。

また、科学実験室・準備室1室、多目的室4室、教員研究室24室、学部長室、キャリアサポート室、保健室、アクティブラーニングスペース、ラウンジなどを配置した学生支援・研究棟を整備した。

体育館は、バレーボール、バスケットボール、バドミントン、卓球などが行えるアリーナのほか、トレーニングルームや合宿室など必要とされる設備を有しており、令和2年度に第2体育館を新設した。

学生食堂は、学生増に伴い生活環境の改善を図るため、令和2年度に第2食堂を新設した。

さらに、本学の施設・設備は、事務局管理課が主体となって点検・整備を行い、建物の定期調査は隔年で、防災設備については定期検査を年2回、専門業者による検査を実施し、建物及び防災の安全・維持管理に努め、不適切な箇所については、交換・修理により改善・整備を行っている。

また、全学生・教職員に対して学内での防災避難訓練を毎年実施しており、消防署員による地震再現特殊車両による地震体験、消火器による消火訓練を組み入れながら地震・火災を想定した避難誘導訓練を行っている。令和元年度は10月3日に防災訓練を実施したが、令和2年度はコロナ禍の影響で実施することができなかった。

防犯対策については、外部委託警備会社によるガードマンのキャンパス内巡回警備と夜間機械警備により安全管理を行っている。

さらに、情報処理室では、160台のPCを設置し、うち60台はCALLシステムに対応している。また、学生が集まるアクティブラーニングスペース、ラウンジや学生食堂等には無線LANを設置し、ネット環境を整備している。

学内ネットワークについては、サーバ室を設置し、認証システムや学務システムを集中管理しており、各システムは、外部業者と保守契約を結び定期的にハードウェアの点検やソフトウェアのアップデート、セキュリティ対策に努めている。

また、省エネ及び地球環境保全対策については、夏季・冬季のそれぞれで「省エネルギー

一対策の実施」を行っており、空調機器の運転ガイドライン（室内温度を冷房は28℃、暖房は23℃）により学生・教職員への理解と周知に努めている。

2-5-② 実習施設、図書館等の有効活用

本学の教育課程に即して、保育士、幼稚園教諭、小学校教諭、中学校・高等学校教諭を養成するにあたり、実践的教育に主眼を置き、保育演習室、調理実習室、絵画実習室、ピアノレッスン室、スポーツ科学実験室を配置するとともに、ICTを活用した授業に対応するためにネットワークインフラを整備してマルチメディア機器や無線LANを配備している。また、教育・保育実習では、県内の小中学校をはじめ、保育園・認定こども園、社会福祉施設などと連携を図り、現場での体験学習を行っている。

図書館には、2階に受付カウンター、検索コーナー、視聴覚資料、新聞・雑誌・紀要、参考図書、大型本、コピー機、コインロッカー、閲覧席、ワークスペース、書庫が配置されており、3階に一般図書と製本雑誌、閲覧席と個人用キャレル、AVブースが配置されている。閲覧席は、座席数110席（2階32席、3階69席、キャレル3席、AVブース6席）が設けられ、図書は59,944冊（うち外国書4,151冊）、AV資料3,187点が配置されており、学術雑誌については、5,545タイトル（うち外国書5,485タイトル）が配置されている。このうち、電子ジャーナル5,479タイトル（うち外国書5,478タイトル）が閲覧可能となっており、契約データベース5件が利用可能になっている。

また、図書館の管理運営システムとして、株式会社ブレインテック社製の「情報館」を導入しており、国立情報学研究所の所蔵目録の検索や他の大学図書館等との文献複写や相互貸借等のサービスも可能となっている。学生・教職員は、このシステムを利用し、館内の所蔵資料の検索はもちろんのこと学外の学術情報を検索することが可能となっている。

2-5-③ バリアフリーをはじめとする施設・設備の利便性

本学の施設のバリアフリー化は、現状では不十分であり、今後の早急な改善が望まれる。

現在、車椅子による移動が必要な場合は、教職員や学生が介助に当たることになっており、このためにGmail（電子メール）のアカウントを学生・教職員の全員に割り当てて緊急の連絡がとれる体制を整備している。また、本学の建物は、一部3階はあるものの、原則2階建てとなっているために、教室移動がスムーズにできるようになっており、学内には多目的トイレを設置して、障害のある人たちの便宜を図っている。

2-5-④ 授業を行う学生数の適切な管理

本学は、入学定員100名（児童教育専攻50名、スポーツ教育専攻50名）の小規模大学であり、基礎教育科目及び専門教育科目の講義・演習・実技・実習について、授業を行う学生数は適切に管理されている。

令和2年度は、コロナ禍での授業運営となったため、学生の学修機会の確保と新型コロナウイルス感染症対策の徹底の両立を図る観点から、学生を2グループに分け、対面授業と遠隔授業を併用した分散授業で運用することにより、大学施設の入構者数の制限と管理に努めた。

なお、通常時の授業実施にあたっては、教育目的を効果的かつ確実に達成するために、授業科目ごとの受講学生数は授業形態に基づいて原則として次のように決定している。

講義：50名～100名、演習及び実験・実習：25名～50名

【エビデンス集（資料編）】

資料2-5-1 「令和2年度 育英大学時間割表」

(3) 2-5の改善・向上方策（将来計画）

本学の学内LANは平成12年に整備されたものであり、それ以降本格的な整備を行っていない。このため学内インフラの老朽化が進んでおり、ネットワーク機器の更新だけでなく、インフラ全体の更新が必要であり、次年度に向けて、このための整備計画を策定し、学内のネットワーク環境の整備を進めていく予定である。

また、今後さらに普及が予想される高機能の電子機器の導入と同時に、これらの機器を十分に活用するために、教職員の情報リテラシーを向上させるための講習会の開催を検討する予定である。

2-6 学生の意見・要望への対応

2-6-① 学修支援に関する学生の意見・要望の把握・分析と検討結果の活用

2-6-② 心身に関する健康相談、経済的支援をはじめとする学生生活に関する学生の意見・要望の把握・分析と検討結果の活用

2-6-③ 学修環境に関する学生の意見・要望の把握・分析と検討結果の活用

(1) 2-6の自己判定

「基準項目2-6を満たしている。」

(2) 2-6の自己判定の理由（事実の説明及び自己評価）

2-6-① 学修支援に関する学生の意見・要望の把握・分析と検討結果の活用

本学では、各学期末に、授業に対する学生たちの意見を反映させることを目的にして、「授業改善のための学生アンケート」を実施し、アンケート結果を授業担当教員にフィードバックし、授業担当教員が自己点検を行うとともに、その報告書をFD・SD専門委員会に提出することによって授業改善を図っている。

令和2年度は、コロナ禍の影響により学生を2グループに分け、対面授業と遠隔授業を併用した分散授業を実施したことから、「授業改善のための学生アンケート」の設問項目を一部変更し、コロナ禍での学生の学修機会や学修環境状況の把握及び不安を抱えた学生の対応に努めた。

また、毎年度末に、学生サービスの向上に役立てる目的で、「学生満足度アンケート」を実施して学生の意見・要望等の把握に努めている。

さらに本学では、男・女ロッカールーム周辺に意見箱を設置し、学生支援課と学生支援委員会が協力して学生生活全般に関する学生の意見・要望等に対応する制度を整えている。

【エビデンス集（資料編）】

資料2-6-1 「令和2年度 授業改善のための学生アンケート集計結果」

資料2-6-2 「令和2年度 授業担当教員による自己点検・評価報告書」

資料2-6-3 「2020年度 学生満足度調査集計結果」

2-6-② 心身に関する健康相談、経済的支援をはじめとする学生生活に関する学生の意見・要望の把握・分析と検討結果の活用

毎年度末に行う「学生満足度アンケート」において、保健室・学生相談室・学内奨学金制度・一人暮らしをしている学生への支援などについて学生の意見・要望等を調査し、調査結果を学生支援委員会が検討して改善に努めている。

【エビデンス集（資料編）】

資料2-6-3 「2020年度 学生満足度調査集計結果」

資料2-6-4 「2020意見箱 内容・対応」

2-6-③ 学修環境に関する学生の意見・要望の把握・分析と検討結果の活用

上記の「学生満足度アンケート」において、授業・教員・職員・教室・図書館・情報演習室・体育館・学生支援などについて学生の意見・要望を調査し、調査結果を学生支援委員会が検討して改善に努めている。

また、学生生活に関する学生の意見や要望を的確に聴取するための意見箱を設置し、学生がいつでも意見・要望を発信できる体制を採っており、学生支援課と学生支援委員会が一体となって学生の意見等を広く汲み上げ、学生サービスの向上につとめている。

【エビデンス集（資料編）】

資料2-6-3 「2020年度 学生満足度アンケート集計結果」

資料2-6-4 「2020意見箱 内容・対応」

(3) 2-6の改善・向上方策（将来計画）

上記の「授業改善のための学生アンケート」では、担当教員にアンケート結果をフィードバックすることによって授業改善を促すことはできているが、今後はさらにFD・SD専門委員会において、アンケートの調査項目を検討し、アンケートの内容が学修支援全体を網羅できるように修正を行い、現在の問題点を把握して改善への提言をまとめる予定である。

【基準2の自己評価】

本学のアドミッション・ポリシーは教育目的を踏まえて適切に策定されており、アドミッション・ポリシーに沿った入学者を受け入れるために、大学入学共通テスト利用選抜以外のすべての入試において面接又は口頭試問を課すなど、適切な選抜試験を実施している。

また、入学者は開学初年度は定員を大きく下回ったが、2年目は入学定員に近い学生を受け入れ、3年目は入学定員を上回る学生を確保することができた。次年度以降もこの状況を維持できる予定である。

学修支援・キャリア支援・学生サービス等は、実施する委員会等の組織が教員と事務職員で構成されており協働体制となっている。また、キャリア支援については、教育課程として科目を配置するとともに、職業選択のための対策講座を設けて支援している。

学生サービスでは、心身に対する健康支援、経済的支援、障害学生支援、生活相談支援のほか、学習環境の整備、学生の意見・要望への対応を適切に支援しているが、今後さらに充実させる改善をする予定である。

以上のことから、本学は基準2を満たしていると評価できる。

基準3. 教育課程

3-1 単位認定、卒業認定、修了認定

3-1-① 教育目的を踏まえたディプロマ・ポリシーの策定と周知

3-1-② ディプロマ・ポリシーを踏まえた単位認定基準、進級基準、卒業認定基準、修了認定基準等の策定と周知

3-1-③ 単位認定基準、進級基準、卒業認定基準、修了認定基準等の厳正な適用

(1) 3-1の自己判定

「基準項目3-1を満たしている。」

(2) 3-1の自己判定の理由（事実の説明及び自己評価）

3-1-① 教育目的を踏まえたディプロマ・ポリシーの策定と周知

本学の使命・目的及び学部・専攻の教育目的を踏まえて、ディプロマ・ポリシーは、以下に示すように、教育学部全体と専攻別（児童教育専攻・スポーツ教育専攻）に策定され、「学生必携」を通して学生に明示するとともに、ホームページで広く学内外に公表し、周知を図っている。

<教育学部におけるディプロマ・ポリシー>

教育学部では、幅広い教養基盤に支えられた主体的な判断力と行動力を有し、理論と実践に基づいて応用的に教育活動を展開できる人材の養成を目的としている。

この目的を達成するために、教育学部では、以下の通り、卒業認定・学位授与の方針（ディプロマ・ポリシー）を定めている。

- ①教育現場に求められる教養的知識を修得し、専門的職業人としての役割を果たすことができる。
- ②教育学の基礎的知識と教員の資質能力を修得し、教育者として主体的に判断し行動することができる。
- ③教科指導や生徒指導に必要な知識や技能を修得し、教育活動を実践することができる。
- ④教育現場における諸課題を探求し、その成果を教育活動の実践に活かすことができる。
- ⑤教育学及び関連分野の基礎的理論と専門的知識を修得し、教育研究を通して地域社会に貢献することができる。

<児童教育専攻のディプロマ・ポリシー>

児童教育専攻では、幼児期から児童期における教育に関する専門的な知識とその知識を統合的に理解し、応用することができる人材を養成するために、以下の通り、ディプロマ・ポリシーを定めている。

- ①児童教育現場に求められる教養的知識を修得し、専門的職業人としての役割を果たすことができる。
- ②児童教育の理念、歴史、思想、制度に関する基礎的な知識と教員に求められる資質能力を修得し、児童教育者として主体的に判断し行動することができる。
- ③児童理解や教育相談に関する基礎的知識、技能とともに各教科に関する専門的知識、技能を修得し、児童教育現場において教育活動を実践することができる。
- ④児童理解や学級経営等に関する諸課題を探究し、修得した児童教育者としての基本的資質、能力を使命感と責任感をもって教育活動の実践に活かすことができる。
- ⑤心身の発達、学習の過程などの基礎的理論と専門的知識を修得し、教育研究を通して地域社会に貢献することができる。

<スポーツ教育専攻のディプロマ・ポリシー>

スポーツ教育専攻では、体育・スポーツに関する専門的な知識とその知識を統合的に理解し、応用することができる人材を養成するため、以下の通り、ディプロマ・ポリシーを定めている。

- ①体育・スポーツ教育現場に求められる教養的知識を修得し、専門的職業人としての役割を果たすことができる。
- ②体育・スポーツ教育の理念、歴史、思想、制度に関する基礎的な知識と教員に求められる資質能力を修得し、スポーツ教育者として主体的に判断し行動することができる。
- ③生徒理解や教育相談に関する基礎的知識、技能とともに体育教科に関する専門的知識、技能を修得し、体育・スポーツ教育現場において教育活動を実践することができる。
- ④生徒理解や学級経営等に関する諸課題を探究し、修得した体育・スポーツ教育者としての基本的資質、能力を使命感と責任感をもって教育活動の実践に活かすことができる。
- ⑤心身の健康、身体の機能などの基礎的理論と専門的知識を修得し、教育研究を通して地域社会に貢献することができる。

【エビデンス集（資料編）】

資料3-1-1 「令和2年度 育英大学学生必携」

資料3-1-2 「育英大学ホームページ」(<https://www.ikuei-g.ac.jp/university/>)

3-1-② ディプロマ・ポリシーを踏まえた単位認定基準、進級基準、卒業認定基準、修了認定基準等の策定と周知

本学では、上に述べた教育学部、児童教育専攻並びにスポーツ教育専攻のディプロマ・ポリシーを踏まえて、単位の認定基準は学則第14条～23条に、進級基準は履修規則第24条に、卒業認定基準は学則第24条～第27条と履修規則第25条（別表1・2を含む）に明記されている。これらの内容は、「学生必携」を通して学生に指導するとともに、ホームペー

ジを通して広く学内外に周知を図っている。

【エビデンス集（資料編）】

資料3-1-3 「育英大学学則」

資料3-1-4 「育英大学履修規則」

3-1-③ 単位認定基準、進級基準、卒業認定基準、修了認定基準等の厳正な適用

<単位認定基準>

単位の算出方法は、大学設置基準に則り、1単位45時間の学修を基本とし、講義は15時間の授業をもって1単位、演習は15～30時間の授業をもって、実験・実習及び実技は30時間から45時間の授業をもって1単位とすることが学則第23条に明記されている。

単位認定は、試験、レポート、その他の方法により行うことが学則第15条に、成績の評価はS（90点～100点）、A（80点～89点）、B（70点～79点）、C（60点～69点）、D（59点以下）の5段階で行い、S、A、B及びCを合格、Dを不合格とすることが学則第22条に定められていて、この基準は厳正に適用されている。さらに、個々の授業科目については、学生必携の「成績評価の方法」欄において、成績評価を行う具体的な項目とその比率等を明示し、学生に公表している。

<進級基準>

進級基準については、2年次までに基礎教育科目を10単位以上、専門教育科目を25単位以上、合わせて40単位以上の単位を修得していない者は3年次に進級できないこと、また3年次までに、基礎教育科目を20単位以上、専門教育科目を50単位以上、合わせて85単位以上を修得していない者は4年次に進級することができないことが、履修規則第24条に定められており、この基準は厳正に運用されている。

<卒業認定基準>

卒業の認定については、本学に4年以上在学し、124単位以上を修得しなければならないことが学則第24条に規定されており、卒業の認定にあたってはこの基準に基づいて教授会において厳正に審議し、学長が認定することとなっている。

<他の大学等における修得単位の認定及び入学前の既修得単位等の認定基準>

教育上有益と認められるときは、学生が他の大学又は短期大学において履修した授業科目について修得した単位を本学における授業科目の履修により修得したものと見なすことができること、学生が本学に入学する前に本学、他大学等及び大学以外の教育施設の学修において履修した授業科目について修得した単位（大学設置基準に定める科目等履修生として修得した単位を含む。）を本学における授業科目の履修により修得したものと見なすことができること、また修得したものと見なすことのできる単位数は、編入学、転入学等の場合を除き、合わせて60単位を超えないものとするが、学則第16条及び第17条に規定されており、この規定は厳正に適用されている。

【エビデンス集（資料編）】

資料3-1-5 「育英大学学則」

資料3-1-6 「育英大学学生必携」

資料3-1-7 「育英大学履修規則」

(3) 3-1の改善・向上方策（将来計画）

本学では、学則、諸規程、ディプロマ・ポリシー、カリキュラム・ポリシー、アドミッション・ポリシー、並びに単位認定基準、進級基準、卒業認定基準等について継続的に自己点検・評価活動を行い、改善の必要性について検討を行っていく予定であるが、すでに述べたように、本学は平成30年度4月開学の新設大学であるために、教育の質保証のために必要な改定は令和3年度（完成年度）以降に行う予定である。

3-2 教育課程及び教授方法

3-2-① カリキュラム・ポリシーの策定と周知

3-2-② カリキュラム・ポリシーとディプロマ・ポリシーとの一貫性

3-2-③ カリキュラム・ポリシーに沿った教育課程の体系的編成

3-2-④ 教養教育の実施

3-2-⑤ 教授方法の工夫・開発と効果的な実施

(1) 3-2の自己判定

「基準項目3-2を満たしている。」

(2) 3-2の自己判定の理由（事実の説明及び自己評価）

3-2-① カリキュラム・ポリシーの策定と周知

本学の使命・目的及び学部・専攻の教育目的を踏まえ、「カリキュラム・ポリシー」は以下に示すように、教育学部全体と専攻（児童教育専攻・スポーツ教育専攻）別に策定され、「学生必携」を通して学生に明示するとともに、ホームページで広く学内外に公表し、周知を図っている。

<教育学部におけるカリキュラム・ポリシー>

教育学部では、幅広い教養基盤に支えられた主体的な判断力と行動力を有し、理論と実践に基づいて応用的に教育活動を展開できる人材の養成を教育目的としている。

この目的を達成するために、教育学部では、教育課程を「基礎教育科目」と「専門教育科目」の2つの科目区分に分け、以下の通り、教育課程編成の方針（カリキュラム・ポリシー）を定めている。

- ①教育現場に求められる幅広い教養を修得させるために「基礎教育科目」を設置し、専門的職業人としての役割を果たすことができるように教育する。
- ②教育に関わるさまざまな理論と教員に求められる資質能力に基づいた知識を修得させるために「専門教育科目」の中に「基幹科目」を設置し、教育者として主体的に判断して行動することができるように教育する。

- ③教育現場において必要な教科や指導法についての専門的知識及び技能を修得させるために「専門教育科目」の中に「展開科目」を設置し、教育活動を実践することができるように教育する。
- ④体験的学習や研究を通して教育現場における実践力と課題解決能力、創造的探究能力を修得させるために「専門教育科目」の中に「実習科目」「研究科目」を設置し、教育活動の実践に活かすことができるように教育する。
- ⑤教育学及び関連分野の基礎的理論と専門的知識を修得させるために「専門教育科目」の中に「発展科目」「関連科目」を設置し、地域社会に貢献することができるように教育する。

<児童教育専攻のカリキュラム・ポリシー>

児童教育専攻では、幼児期から児童期における教育に関する専門的な知識とその知識を統合的に理解し応用することができる人材を養成するため、以下の通り、カリキュラム・ポリシーを定めている。

- ①児童教育現場に求められる幅広い教養を修得させるために「基礎教育科目」を設置し、専門的職業人として役割を果たすことができるように教育する。
- ②児童教育に関わる理念、歴史、思想、制度に関する基礎的な知識と教員に求められる資質能力を修得させるために「専門教育科目」の中に「基幹科目」を設置し、児童教育者として主体的に判断して行動することができるように教育する。
- ③児童教育現場において必要な児童理解、教育相談、各教科についての専門的知識及び技能を修得させるために「専門教育科目」の中に「展開科目」を設置し、児童教育現場で教育活動を実践することができるように教育する。
- ④体験的学習や研究を通して児童教育現場における実践力と課題解決能力、創造的探究能力を修得させるために「専門教育科目」の中に「実習科目」「研究科目」を設置し、使命感と責任感をもって児童教育活動の実践に活かすことができるように教育する。
- ⑤児童教育及び関連分野の基礎的理論と専門的知識を修得させるために「専門教育科目」の中に「発展科目」「関連科目」を設置し、地域社会に貢献することができるように教育する。

<スポーツ教育専攻のカリキュラム・ポリシー>

スポーツ教育専攻では、体育・スポーツに関する専門的な知識とその知識を統合的に理解し、応用することができる人材を養成するため、以下の通り、カリキュラム・ポリシーを定めている。

- ①体育・スポーツ教育現場に求められる幅広い教養を修得させるために「基礎教育科目」を設置し、専門的職業人として役割を果たすことができるように教育する。
- ②体育・スポーツ教育に関わる理念、歴史、思想、制度に関する基礎的な知識と教員に求められる資質能力を修得させるために「専門教育科目」の中に「基幹科目」を設置し、体育・スポーツ教育者として主体的に判断して行動することができるように教育する。
- ③体育・スポーツ教育現場において必要な生徒理解、教育相談、体育教科についての専

門的知識及び技能を修得させるために「専門教育科目」の中に「展開科目」を設置し、体育・スポーツ教育現場で教育活動を実践することができるように教育する。

- ④体験的学習や研究を通して体育・スポーツ教育現場における実践力と課題解決能力、創造的探究能力を修得させるために「専門教育科目」の中に「実習科目」「研究科目」を設置し、使命感と責任感をもって体育・スポーツ教育活動の実践に活かすことができるように教育する。
- ⑤体育・スポーツ教育及び関連分野の基礎的理論と専門的知識を修得させるために「専門教育科目」の中に「発展科目」「関連科目」を設置し、地域社会に貢献することができるように教育する。

【エビデンス集（資料編）】

資料3-2-1「令和2年度 育英大学学生必携」

資料3-2-2「育英大学ホームページ」(<https://www.ikuei-g.ac.jp/university/>)

3-2-② カリキュラム・ポリシーとディプロマ・ポリシーとの一貫性

すでに述べたように、本学のディプロマ・ポリシーでは、幅広い教養基盤に支えられた主体的な判断力と行動力を有し、理論と実践に基づいて応用的に教育活動を展開できる人材の養成を目指して、児童教育専攻とスポーツ教育専攻のそれぞれについて、卒業するに当たって学生に最低限求められる5つの能力を挙げている。

本学のカリキュラム・ポリシーは、このディプロマ・ポリシーに挙げられた5つの能力を4年間の教育課程を通して身につけられるように、専攻別に「基礎教育科目」と「専門教育科目」で修得を目指す具体的な学修目標を明示している。

それゆえ、本学のディプロマ・ポリシーとカリキュラム・ポリシーの内容は一貫性のあるものとなっている。

3-2-③ カリキュラム・ポリシーに沿った教育課程の体系的編成

本学の教育課程は、カリキュラム・ポリシーに示された教育現場に求められる幅広い教養の修得を目的とする「基礎教育科目」とそれぞれの専攻において専門的職業人として求められる能力を身につけるための「専門教育科目」に以下のような科目区分を設定することによって体系的に編成されている。

また教育課程では、科目ごとに配当年次、単位数、必修・選択の別、授業形態を定めている。

<基礎教育科目>

平成20年12月に示された中央教育審議会答申「学士課程教育の構築に向けて」の参考指針「各専攻分野を通して培う学士力～学士課程共通の学習成果に関する参考指針～」では、学士課程共通の学習成果として、①知識・理解、②汎用的技能、③態度・志向性、④統合的な学習経験と創造的思考力の4領域にわたって、学士課程において身につけられるべき能力が体系的に示されている。本学の基礎教育科目では、これを踏まえた科目区分を設定し、その目的を明確にした上で、養成しようとする知識や能力に基づいた授業科目を配置した教育課程を編成して、「総合的教養教育」の特色を出している。

以上の立場から、本学の基礎教育科目では、知的活動並びに職業生活や社会生活で必要となる汎用的技能の修得を目的とする「思考力の養成」と「表現力の養成」、社会の一員として求められる態度や志向性の修得を目的とする「人間力の養成」、卒業後の自律した学習態度を身につけさせることを目的とした「社会力の養成」、人間の文化・社会及び自然に関する知識の修得を目的とした「人間の理解」と「社会の理解」という6つの科目区分を設定している。

①思考力の養成

知的活動及び職業生活や社会生活で必要となる汎用的技能として、情報リテラシー、数量的スキル、論理的思考力、問題解決力に関する能力を修得することとし、「情報処理法」1単位、「情報活用法」1単位、「統計分析法」1単位、「問題解決法」1単位、「創造思考法」1単位の5科目5単位を必修科目として配置している。

②表現力の養成

知的活動及び職業生活や社会生活に必要な技能として、コミュニケーション能力を修得することとし、英語を用いた日常的な会話と文章によるコミュニケーション能力を養成する「英語Ⅰ（基礎）」1単位、「英語Ⅱ（応用）」1単位を必修科目として配置し、「英語Ⅲ（実践）」1単位を選択科目として配置する。また、日本語を用いて自分の思想、意思、感情などを相手に伝達する能力を養成する「日本語Ⅰ（読解、分析）」1単位、「日本語Ⅱ（作文、論文）」1単位、「日本語Ⅲ（発表、討論）」1単位の3科目を必修科目として配置し、「日本語Ⅳ（プレゼンテーション）」1単位を選択科目として配置している。

③人間力の養成

社会人として求められる態度や素養として、自己管理能力、倫理観、人間関係、チームワーク、リーダーシップを修得することとし、「自己管理と社会規範」1単位、「チームワークとリーダーシップ」1単位、「地域活動と社会貢献」1単位、「他者理解と信頼関係」1単位の4科目4単位を必修科目として配置している。

④社会力の養成

卒業後も自律して学習する態度とともに、学生が将来への目的意識を明確に持てるように職業観を涵養し、自己の個性を理解して主体的に進路を選択できる能力や態度を修得することとし、「社会的・職業的自立Ⅰ」1単位、「社会的・職業的自立Ⅱ」1単位の2科目2単位を必修科目として配置している。

⑤人間の理解

専門分野を超えて共通に求められる人間や人間理解に関する基本的な知識と知的好奇心を修得することとし、「心理と行動」2単位、「健康と運動」2単位、「歴史と文化」2単位、「民族と宗教」2単位、「生命と倫理」2単位の5科目10単位を選択科目として配置している。

⑥社会の理解

社会的に重要な特定の主題や現代社会が直面する基本的な諸課題に関する知識の理解と複合的な視点を修得することとし、「社会と憲法」2単位、「法律と人権」2単位、「政治と行政」2単位、「経済と政策」2単位、「自然と環境」2単位の5科目10単位を選択科目として配置している。

<専門教育科目>

専門分野における基礎的な知識の体系的な理解を目的として、教育学・保育学を構成している主要分野に関する基礎的な知識や基本的な技能の修得を重視するとともに、科目間の系統性や履修の順序性、単位数等に配慮し、「基幹科目」「展開科目」「発展科目」「関連科目」「実習科目」「研究科目」の6つの科目区分を設定している。

また、4年間の学修期間を通して、講義、演習、実習を体系的に配置し、免許や資格の取得、専門的職業人の育成に繋げていく。

①基幹科目

専門教育を体系的に学修するうえで必要な人間の形成、成長、発達などに関する知識とともに、展開科目を履修するうえで必要な教育学分野の主な領域の内容や方法に関する基本的知識を修得することとし、「人間形成論」「心理学概論」「対人関係論」「道徳教育論」の4科目8単位を必修科目として、初等・中等ごとに「教育学概論」「教育心理学」「教育行政学」「教職概論」の8科目16単位を選択科目として配置している。なお、「教育学概論」「教育心理学」「教育行政学」「教職概論」について、初等科目は児童教育専攻、中等科目はスポーツ教育専攻の必修科目としている。

②展開科目

学生自らの関心や興味、将来の専門的な活動分野等に応じて、基幹科目を通して得られた専門的な知識や方法をさらに深化させていくため、児童教育専攻は、小学校教諭に関する「国語」「算数」等の各教科及び教科教育法、「道徳の指導法」「児童・進路指導の理論と方法」等、幼稚園教諭に関する「保育内容総論」をはじめとする各保育内容指導法、「幼児理解の理論と方法」に加え、保育士に関する「保育原理」「児童家庭福祉」「社会福祉」等48科目94単位を選択科目として配置している。また、スポーツ教育専攻は、中学校・高等学校教諭に関する「体育原理」「運動学・運動方法学」「体育心理学」や各体育実技、教科の指導法、「特別活動の指導法」「生徒・進路指導の理論と方法」等33科目59単位を選択科目として配置している。

③発展科目

これからの教育活動を担う職業人としての資質能力の向上にむけて、現代の学校教育を取り巻く課題に対応するための知識や能力とともに、学習指導や授業実践に関する理論と実践の関係について理解を深め、体験的な学習を通して教育活動を総合的に実践する応用能力を修得することとし、「学校・学級経営」「チーム学校論」「発達障害」「授業観察演習」「授業実践演習」等9科目16単位を選択科目として配置している。

④関連科目

教育を実践するうえで問題の解決や改善に資するために、教育学との関連性が深い心理学や地域スポーツ教育、健康教育に関する知識を修得することとし、心理学に関する科目としては「心理統計法」「臨床心理学」「発達臨床心理学」「コミュニケーション心理学」等、地域スポーツ教育や健康教育に関する科目としては「健康づくりの理論と方法」「健康相談活動」「生涯スポーツ」「地域スポーツ指導」等25科目47単位を選択科目として配置している。

⑤実習科目

講義や演習で修得した知識と技能を実践の場面に適用し、理論と実践を結びつけて総合的に応用するとともに、教育実践に必要とされる知識と技術の統合を図り、実務を行うための実践的な手法を修得することとし、各種体験実習や免許ごとの教育実習、教職実践演習等19科目35単位を選択科目として配置している。

⑥研究科目

教育学研究に関する研究意識と基礎的な調査技法などの研究能力を修得するとともに、各自の研究課題に即した研究計画を設定し、資料収集や分析、報告、意見交換などを繰り返しながら卒業論文を作成して教育に関する諸課題を探究することとし、「教育学研究法」2単位、「卒業研究」2単位を必修科目として配置している。

3-2-④ 教養教育の実施

すでに述べたように、本学の教養教育では、学士課程において共通に身につけるべき能力の体系化に基づいて基礎教育科目に6つの科目区分を設定し、それぞれの科目区分に以下のように科目を配置することによって、総合的教養教育という目的の達成に向けて教育を行っている。

①思考力の養成

情報リテラシー、数量的スキル、論理的思考力、問題解決力などの知的活動及び職業生活や社会生活で必要となる汎用的技能を修得させるために、1年次に「情報処理法」(1単位)、「情報活用法」(1単位)、「統計分析法」(1単位)の3科目3単位を、3年次に「問題解決法」(1単位)、「創造思考法」(1単位)の2科目2単位を必修科目として配置している。

②表現力の養成

知的活動及び職業生活や社会生活に不可欠なコミュニケーション能力を修得させるために、1年次に「日本語Ⅰ(読解、分析)」(1単位)、「日本語Ⅱ(作文、論文)」(1単位)、「日本語Ⅲ(発表、討論)」(1単位)の3科目3単位を、「英語Ⅰ(基礎)」(1単位)、「英語Ⅱ(応用)」(1単位)の2科目2単位を必修科目として配置している。また、2年次に「日本語Ⅳ(プレゼンテーション)」(1単位)と「英語Ⅲ(実践)」(1単位)の2科目2単位を選択科目として配置している。

③人間力の養成

社会人として求められる態度や素養として自己管理能力、倫理観、人間関係、チームワーク、リーダーシップを修得させるために、1年次に「自己管理と社会規範」(1単位)、「地域活動と社会貢献」(1単位)、「他者理解と信頼関係」(1単位)の3科目3単位を、2年次に「チームワークとリーダーシップ」(1単位)の1単位1科目を必修科目として配置している。

④社会力の養成

学生が将来への目的意識を明確に持てるように職業観を涵養し、自己の個性を理解して主体的に進路を選択できる能力や態度を修得させるために、3年次に「社会的・職業的自立Ⅰ」(1単位)、4年次に「社会的・職業的自立Ⅱ」(1単位)の2科目2単位を必修科目として配置している。

⑤人間の理解

専門分野を超えて共通に求められる人間や人間理解に関する基本的な知識と知的好奇心を修得させるために、1年次に「心理と行動」（2単位）、「健康と運動」（2単位）の2科目4単位、2年次に「歴史と文化」（2単位）、「民族と宗教」（2単位）の2科目4単位、4年次に「生命と倫理」（2単位）の5科目10単位を選択科目として配置している。

⑥社会の理解

社会的に重要な特定の主題や現代社会が直面する基本的な諸課題に関する知識を修得させるために、1年次に「社会と憲法」（2単位）、「法律と人権」（2単位）の2科目4単位を、2年次に「政治と行政」（2単位）、「経済と政策」（2単位）の2科目4単位を、4年次に「自然と環境」（2単位）の1科目2単位を選択科目として配置している。

3-2-⑤ 教授方法の工夫・開発と効果的な実施

令和2年度は、コロナ禍の影響により学生を2グループに分け、対面授業と遠隔授業を併用した分散授業を実施した。また、全授業科目において授業支援ツール（Google Classroom）を利用し、円滑な遠隔授業の実施に努めた。

通常時において、主として知識の理解を目的とする教育内容の場合には講義形式を中心とした授業形態を、態度や志向性及び技術や技能の修得を目的とする教育内容の場合には演習形式による授業形態を、理論的知識や能力を実務に応用できる能力を身につけることを目的とする教育内容の場合には実習形式及び実験形式による授業形態をとることによって、科目の特性に基づいて効果的な学修が行えるように授業方法の工夫を行っている。

また、知識の定着やスキルの向上を図るために、アクティブ・ラーニングの技法を用いたグループワーク、体験実習などを積極的に授業に取り入れることによって、学生の授業参画を促し、教育効果を高める工夫を講じている。

さらに、授業形態に適した学生数を確保することによって授業ごとの教育目的を効果的かつ確実に達成するために、受講学生数は原則として講義形式は50名から100名、演習及び実習、実験形式は25名から50名としている。

(3) 3-2の改善・向上方策（将来計画）

上に述べたように、本学の設置認可申請時にディプロマ・ポリシーとの一貫性を考慮して策定されたカリキュラム・ポリシーに沿って、本学の教育課程は体系的に編成され、教育内容を効果的に学修させるための教育方法の工夫がなされている。

令和元年度は、「シラバス」の内容を検討して改善を図るとともに、「授業改善のための学生アンケート」結果を踏まえて教育課程の改善に継続的に取り組んで行く予定である。

また、本学は、教育職員免許法改正に伴う既存の教育課程の再課程認定申請において平成30年度に認定を受けているが、児童教育専攻の幼稚園教諭に関しては、改正規則附則第7項による経過措置の認定であり、令和4年度からの「領域に関する専門的事項」の改正に対応するため、令和3年度前期までにこれに関するカリキュラムの見直し及び点検を行う予定である。

3-3 学修成果の点検・評価

3-3-① 三つのポリシーを踏まえた学修成果の点検・評価方法の確立とその運用

3-3-② 教育内容・方法及び学修指導等の改善へ向けての学修成果の点検・評価結果のフィードバック

(1) 3-3の自己判定

基準項目3-3を満たしている。

(2) 3-3の自己判定の理由（事実の説明及び自己評価）

3-3-① 三つのポリシーを踏まえた学修成果の点検・評価方法の確立とその運用

本学は開学3年目であるため、使命・目的及び学部・専攻の教育目的に基づいて策定された三つのポリシーを踏まえた学修成果の点検・評価は、現在のところ、毎学期の期末試験ごとにクラス担任が単位取得状況を確認して行う履修指導と以下に述べる「授業改善のための学生アンケート」によって行われている。

<授業改善のための学生アンケート>

教育の質の向上及び授業運営の改善を図ることを目的に、各学期末に全科目の「授業改善のための学生アンケート」を実施している。通常時このアンケートでは、授業運営等に関する教員の評価及び学生の学修への取り組み状況及び理解度を確認するための質問事項を設定し、一部記述を含む5段階評価による回答形式にしている。また、教員が科目ごとに独自の質問項目を設定することができるため、科目の特性に合わせた詳細な評価が可能となっている。

「授業改善のための学生アンケート」については、各教員に対して担当授業科目別の集計結果を配付している。教員はその結果に対する自己評価及び今後の改善への取り組みを記した「授業担当教員による自己点検・自己評価報告書」の提出が義務づけられている。また、「授業の内容・方法」における5つの質問のうち、学生の評価結果が3.0未満だった項目について、原因等の自己分析及び今後の改善への取り組みを記した自己点検・報告書を別に提出することにより、授業運営等の方法及び学生の学修への取り組み状況の点検・評価を行っている。

【エビデンス集（資料編）】

資料3-3-1 「令和2年度 授業改善のための学生アンケート」

資料3-3-2 「令和2年度 授業改善のための学生アンケート集計結果」

資料3-3-3 「授業担当教員による自己点検・自己評価報告書（様式1）」

資料3-3-4 「授業担当教員による自己点検・自己評価報告書（様式2）」

3-3-② 教育内容・方法及び学修指導等の改善へ向けての学修成果の点検・評価結果のフィードバック

上に述べた毎学期の期末試験終了後にクラス担任によって行われる学生の単位取得状況に基づく履修指導の内容は専攻会議において報告され、専攻所属教員間で情報の共有が図

られており、さらにこの結果は学部教授会に報告され、問題点を全教員が共有することによって教育内容・方法や学修指導の改善に生かすよう努めている。

「授業改善のための学生アンケート」については、その結果に基づいて各教員は「授業担当教員による自己点検・自己評価報告書」を通して今後の授業運営等についての具体的な改善内容をFD・SD専門委員長及び学部長に提出することが義務づけられており、次年度の授業内容・方法等の改善へとつなげている。なお、「授業改善のための学生アンケート」の結果が不振である教員に対しては、必要に応じて学部長及び専攻長による面談を実施し、授業改善に向けた示唆を教員が得られるよう、支援体制を整えており、この面談結果を受けて各教員が授業改善に向けて対応することによって、継続的に授業の質改善が担保されている。

また、令和元年度の「授業改善のための学生アンケート」結果において授業時間外の学修に関する評価が低かったことを受けて、次年度に向けて、授業科目ごとにシラバスにおいて「事前・事後学習」の項目に具体的な学習時間の目安を示すことで、学生の自己学修を促している。

令和2年度は、通常時は「FD・SD専門委員会」のもと、各専攻において、FD活動として教員同士が授業参観を行う「授業見学」を実施しており、「授業見学報告書」に基づき、教員相互間で意見交換等を行い、授業内容・方法等の改善に役立てている。

【エビデンス集（資料編）】

資料3-3-4 「令和2年度 授業見学実施計画」

資料3-3-5 「令和2年度 授業見学報告書」

(3) 3-3の改善・向上方策（将来計画）

今後は学部・各専攻の学修成果の達成状況を的確に把握するために、「授業改善のための学生アンケート」の質問項目を適宜見直していくとともに、各学期における学生個々の単位修得状況の把握につとめ、履修指導を行って行く。また今後は、免許・資格取得希望状況や就職希望状況の把握と分析につとめ、これらの情報を有機的につなげて、教育内容、授業方法等の改善に向けたフィードバックを行って行く。

さらに、ディプロマ・ポリシーと免許・資格取得状況との関連性の検証等を行うことで学部・各専攻の学修内容の達成度を検証し、同時に学生にフィードバックすることによって教育の質の向上を図っていく予定である。

【基準3の自己評価】

本学では、学部並びに専攻ごとに、その教育目的を踏まえてディプロマ・ポリシー、カリキュラム・ポリシーを策定し、「学生必携」を通して学生に明示するとともに、ホームページで広く学外に公表し、周知を図っている。また、単位認定基準は学則に、進級基準及び卒業認定基準は履修規則に明記されており、「学生必携」を通して学生に周知するとともに、規則に基づいて厳正に適用している。

さらに、本学のカリキュラム・ポリシーはディプロマ・ポリシーと一貫性をもち、教養科目は総合教養の教育という目的を達成できるように、専門科目は専攻ごとディプロマ・

ポリシーに掲げられた5つの能力を身につけられるように体系的に編成されている。また、教育内容に適した授業形態と教授方法をとることによって教育効果を高める工夫をしている。加えて、本学では、三つのポリシーを踏まえた学習成果の点検・評価は、毎学期末に「授業改善のための学生アンケート」を実施し、授業担当教員にその結果をフィードバックすることによって教育内容・方法及び学修指導等の改善を図っている。

以上のことから、本学は基準3を満たしていると評価できる。

基準4 教員・職員

4-1 教学マネジメントの機能性

4-1-① 大学の意思決定と教学マネジメントにおける学長の適切なリーダーシップの 確立・発揮

4-1-② 権限の適切な分散と責任の明確化に配慮した教学マネジメントの構築

4-1-③ 職員の配置と役割の明確化などによる教学マネジメントの機能性

(1) 4-1の自己判定

「基準項目4-1を満たしている。」

(2) 4-1の自己判定の理由（事実の説明及び自己評価）

4-1-① 大学の意思決定と教学マネジメントにおける学長の適切なリーダーシップの 確立・発揮

大学の意思決定は、大学独自の事項は育英大学大学運営会議、大学及び短期大学共通の事項は育英大学・育英短期大学運営委員会（以下「運営委員会」という。）並びに教授会、各種委員会の審議結果を基に学長が行っている。

<運営委員会>

大学の円滑な運営を行うため、大学運営会議は、学長、教育学部長、教育学科長、学生支援部長、図書館長、教職・キャリアセンター長、各専攻長、事務局長、事務局各課長の大学・短期大学の管理職員で構成され、必要に応じて学長が指名する者を加えることができることとなっており、学長が議長となり必要に応じて開催され、運営委員会は、学長、教育学部長、各専攻長、短期大学の各学科長、学生支援部長、図書館長、教職・キャリアセンター長、短期大学の幼児教育研究所長、事務局長、事務局各課長の大学・短期大学の管理職員で構成され、必要に応じて学長が指名する者を加えることができることとなっており、学長が議長となり月1回定例で開催され、大学運営会議、運営委員会とも以下の事項について審議し、学長が意思決定するに当たっての重要な役割を担っている。また、審議事項に応じて各種委員会に審議を委任している。

- ①中期計画、中期目標及び事業計画の策定並びに実施に関する事項
- ②諸規則（軽微なものを除く。）の制定及び改廃に関する事項
- ③教育課程の編成に係る基本方針に関する事項
- ④学生の懲戒に関する事項
- ⑤自己点検及び評価の基本方針に関する事項
- ⑥教員の人事に関する事項
- ⑦教職員の大学運営に必要な能力及び資質の向上並びに教員の教育力向上のための基本方針に関する事項
- ⑧学内研究費等の配分計画に関する事項
- ⑨他大学との連携に関する事項
- ⑩理事長及び学園長からの諮問事項に関する事項
- ⑪その他大学の教育研究及び管理運営に関する重要事項

<教授会>

教授会は、学則第55条に基づき、教育学部の教育研究に関する審議機関として位置付けられ、教育学部の専任教員で構成され、教育学部長が議長となり、毎月定例及び必要に応じて臨時に開催され、以下の事項について審議し、学長が意思決定するに当たって意見を述べる役割となっている。

- ①学生の入学、卒業及び課程の修了に関する事項
- ②学位の授与に関する事項
- ③教育課程の編成に関する事項
- ④学生の賞罰に関する事項
- ⑤学則その他教育研究に関する重要な学内諸規則に関する事項
- ⑥前各号に掲げるもののほか、教育研究に関する重要な事項で、学長が教授会の意見を聴くことが必要であると認めた事項

また、教授会は、上に述べた審議事項のほか、以下の事項について審議し、及び学長の求めに応じて意見を述べるができることとなっている。

- ①学生の在籍に関する事項
- ②学生の支援に関する事項
- ③その他学長が必要と認めた事項

以上のように、本学の学長は大学の意思決定を行い、理事会に理事として参画し、大学の考えを述べて経営に反映させることによって、学長としてのリーダーシップを発揮している。

【エビデンス集（資料編）】

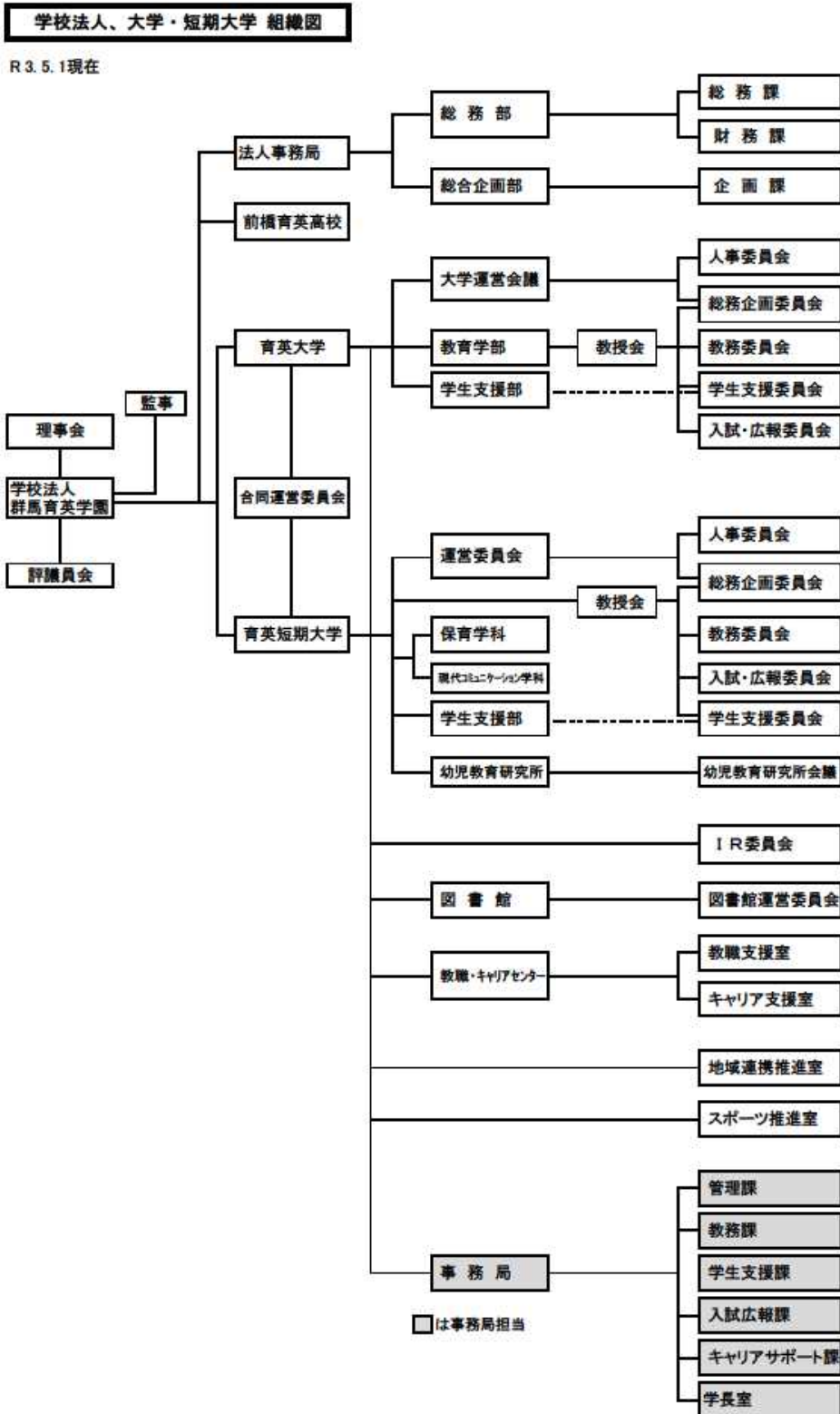
- 資料4-1-1 「育英大学学則」
- 資料4-1-2 「育英大学大学運営会議規則」
- 資料4-1-3 「育英大学・育英短期大学運営委員会規則」
- 資料4-1-4 「育英大学教授会規則」

4-1-② 権限の適切な分散と責任の明確化に配慮した教学マネジメントの構築

本学では、学長が教学マネジメントを行う上で、その権限を分散し、責任を明確化するために、上に述べた大学運営会議の下に人事委員会と総務企画委員会を、教授会の下に教務委員会・学生支援委員会・入試広報委員会を置き、それぞれの委員会の所掌事項は各委員会規則に明記されており、各委員会の審議内容は運営委員会及び教授会に提案又は報告する体制となっている。

なお、総務企画委員会は、大学運営と教育研究の事項を所掌することから、大学運営会議及び教授会の下に位置付けている。（次頁の「群馬育英学園・育英大学・育英短期大学組織図」を参照）

群馬育英学園・育英大学・育英短期大学組織図



さらに、専門的事項について検討するために、総務企画委員会の下に自己点検・評価専門委員会、FD・SD専門委員会、ICT専門委員会を、教務委員会の下に教職課程専門委員会、障害学生修学支援専門委員会を、入試・広報委員会の下に学生募集専門委員会を位置づけるとともに、短期大学と共通の組織として「育英大学・育英短期大学図書館」「育英大学教職・キャリアセンター」、「育英大学地域連携推進室」及び「育英大学・育英短期大学運営委員会」を配置して学園全体の問題を協調して解決できる体制を整備している。

さらに、学長の命を受け、特定の事項に関する業務を担当するために学長補佐を置くことができることが「育英大学及び育英短期大学の学長補佐規則」に明記されている。

本学では、以上のように、学長の権限は適切に分散されており、責任が明確化された教学マネジメント体制となっている。

【エビデンス集（資料編）】

資料4-1-5 「群馬育英学園・育英大学・育英短期大学組織図」

資料4-1-6 「育英大学及び育英短期大学の学長補佐規則」

4-1-③ 職員の配置と役割の明確化などによる教学マネジメントの機能性

本学では、「群馬育英学園の事務組織及び所掌事務分掌に関する規程」に基づいて、学長のもとに5課制による事務局を編成して以下の職員を配置するとともに、同規程に各課の分掌と職制上の職務権限を明記している。

- ①事務局長
- ②管理課長
- ③教務課長
- ④学生支援課長
- ⑤入試広報課長
- ⑥キャリアサポート課長
- ⑦次長
- ⑧課長補佐
- ⑨主任
- ⑩主事
- ⑪用務員・警備員

これによって、本学の教学マネジメントに係る業務は機能的に処理されている。

【エビデンス集（資料編）】

資料4-1-7 「群馬育英学園組織規程」

資料4-1-8 「群馬育英学園の事務組織及び所掌事務分掌に関する規程」

(3) 4-1の改善・向上方策（将来計画）

本学の意思決定に関わる組織は整備されており、教学マネジメントにおいて学長は適切なリーダーシップを発揮している。また、学長の権限の適切な分散と責任の明確化に配慮

した教学マネジメントが構築され、機能的に運営されている。

今後、社会環境は大きく変化し、そのスピードはますます速まることが予想されるが、本学の意思決定と学長のリーダーシップの発揮がこれに適切に対応できるように、そのリーダーシップを補佐する組織体制を構築していくことが今後の課題となる。

4-2 教員の配置・職能開発等

4-2-① 教育目的及び教育課程に即した教員の採用・昇任等による教員の確保と配置

4-2-② FD (Faculty Development) をはじめとする教育内容・方法等の改善の工夫・開発と効果的な実施

(1) 4-2の自己判定

「基準項目4-2を満たしている。」

(2) 4-2の自己判定の理由（事実の説明及び自己評価）

4-2-① 教育目的及び教育課程に即した教員の採用・昇任等による教員の確保と配置

本学の学部・各専攻における専任教員数及び専任教授の数は、「大学設置基準」における必要人数（別表1・10人、別表2・7人、計17人）を上回っている。また、幅広い教養基盤に支えられた主体的な判断力と行動力を有し、理論と実践に基づいて応用的に教育活動を展開できる人材を養成するという教育学部の教育目的を実現するために、本学の教育学部専任教員は、大学における教育と研究に長年従事したベテラン教員と学校現場における豊富な実務経験を有する教員から構成されている。

さらに、幼児期から児童期における教育に関する専門的な知識とその知識を統合的に理解し応用することができる人材の養成を目指す児童教育専攻には、教科教育を担当する教員に加えて、学校現場や教育委員会における問題解決や対処法などに関する豊富な知識と経験を有する教員を配置している。

また、体育・スポーツに関する専門的な知識とその知識を統合的に理解し、応用することができる人材の養成を目指すスポーツ教育専攻には、保健体育科の教育を担当する教員に加えて、学校現場における豊富な実務経験や指導経験を有する教員を配置している。

なお、教員の採用・昇任については、大学運営会議において配置計画を立て、人事委員会が「育英大学教員審査規則」に規定されている職位ごとの教育研究歴及び研究業績に関する基準に基づいて、業績審査を行い、適正な教員の確保と配置を行っている。

【エビデンス集（資料編）】

資料4-2-1 「育英大学教員審査規則」

資料4-2-2 「育英大学人事委員会規則」

4-2-② FD (Faculty Development) をはじめとする教育内容・方法等の改善の工夫・開発と効果的な実施

教員及び職員の資質の向上を目的とし、令和2年度は育英短期大学と合同で、下表に示すとおり、3回のFD・SD研修を実施した。

また、例年は教育内容・方法等の改善を目的として、本学の教職員及び非常勤講師を対象に授業見学を実施しているが、令和2年度は、コロナ禍の影響で授業見学は実施できなかった。

なお、授業見学の実施の際には、専任教員に対して授業見学報告書の提出を義務づけており、提出された報告書はFD・SD委員会で集計された後に、その内容について検討し、次年度の授業改善のための資料としている。

日 時	令和2年10月22日(木) 16:20～17:00 (FD)
場 所	125教室
テーマ	授業(成績評価)への統計の活用
講 師	現代コミュニケーション学科 大島 宗哲 准教授
日 時	令和2年12月2日(水) 14:50～16:20 (FD・SD)
場 所	会議室(オンライン)、《新島学園短期大学主催に参加》
テーマ	教学マネジメントと職員のこれからの働き方— コロナ危機を大学改革に繋げる視点から
講 師	日本福祉大学 学園参与、桜美林大学客員教授 篠田 道夫 氏
日 時	令和3年1月4日(月)～2月4日(木) (FD・SD)
場 所	ネット(YouTube)研修
テーマ	障害学生支援理解・啓発セミナー
講 師	日本学生支援機構主催のセミナー(HP YouTube)

さらに、本学では、授業に対する学生たちの意見を反映させることを目的に、毎学期末に「授業改善のための学生アンケート」を実施し、その結果を授業担当教員にフィードバックすることによって授業担当教員が自己点検を行うとともに、その報告書をFD・SD専門委員会に提出することによって授業改善を図っている。

【エビデンス集(資料編)】

資料4-2-3 「令和2年度 第1回FD・SD専門委員会(合同)議事要旨」

資料4-2-4 「令和2年度授業改善のための学生アンケートの結果」

(3) 4-2の改善・向上方策(将来計画)

本学は平成30年4月に開学したので、原則として4年間は、新たな教員の確保や配置の問題は生じない。その後の教員確保と配置については、大学運営会議において計画を立て、

人事委員会が育英大学教員審査規則に基づいて適切に進める予定である。

4-3 職員の研修

4-3-① SD (Staff Development) をはじめとする大学運営に関わる職員の資質・能力向上への取組み

(1) 4-3の自己判定

「基準項目4-3を満たしている。」

(2) 4-3の自己判定の理由（事実の説明及び自己評価）

4-3-① SD (Staff Development) をはじめとする大学運営に関わる職員の資質・能力向上への取組み

本学では、上に述べたように、教職員の資質と能力の向上を目的に、FD・SD専門委員会が全ての教職員を対象にFD・SD研修を年数回学内で開催し、組織的なFD・SD活動に取り組んでおり、学外の研修会にも積極的に参加し、業務遂行上の資質と能力向上に努めている。

日 時	令和2年12月2日(水) 14:50~16:20 (FD・SD)
場 所	会議室(オンライン)、《新島学園短期大学主催に参加》
テーマ	教学マネジメントと職員のこれからの働き方ー コロナ危機を大学改革に繋げる視点から
講 師	日本福祉大学 学園参与、桜美林大学客員教授 篠田 道夫 氏
日 時	令和3年1月4日(月)~2月4日(木) (FD・SD)
場 所	ネット(YouTube)研修
テーマ	障害学生支援理解・啓発セミナー
講 師	日本学生支援機構主催のセミナー(HP YouTube)

【エビデンス集(資料編)】

資料4-3-1 「育英大学FD・SD専門委員会内規」

資料4-3-2 「本学のFD・SD研修の実施状況」

資料4-3-3 「外部機関主催研修等参加状況」

(3) 4-3の改善・向上方策(将来計画)

教職員の資質と能力の向上を目的にした合同のFD・SD研修会は今後も拡大・継続していく予定である。これに加えて、今後も引き続き教職員を対象とした学内におけるSD研修会を強化するとともに、学外で開催される種々の専門的研修会への参加を通してより一層の職務遂行能力の向上に努める。

4-4 研究支援

4-4-① 研究環境の整備と適切な運営・管理

4-4-② 研究倫理の確立と厳正な運用

4-4-③ 研究活動への資源の配分

(1) 4-4の自己判定

「基準項目4-4を満たしている。」

(2) 4-4の自己判定の理由（事実の説明及び自己評価）

4-4-① 研究環境の整備と適切な運営・管理

本学では、後に述べるように、専任教員に教育研究費と学長裁量経費による教育改革推進奨励費を交付する制度を設けて、研究のための資金配分を行っている。また、令和元年度は「研究倫理教育及びコンプライアンス教育」というテーマでFD研修を実施して、研究活動の活性化に努めている。

また、教育研究のための施設として、各教員に研究室を配当するほかに、図書59,944冊（うち外国書4,151冊）、AV資料3,187点、学術雑誌5,545タイトル（うち外国書5,485タイトル）、このうち、電子ジャーナル5,479タイトル（うち外国書5,478タイトル）を備え、学外の文献検索や相互貸借のサービスが可能な図書館を有するとともに、以下に示す研究機器・備品を備えた研究施設を設置している。

さらに、教員の教育研究の成果を公表するために「育英大学研究紀要」を発行している。2020年度発刊の育英大学研究紀要第3号には、査読の手続きを経て、3件の原著論文と1件の研究ノート、1件の実践研究が掲載された。

研究施設	機器・備品	正式名称	測定項目
スポーツ科学 実験室	トレッドミル	TRM731	
	肺運動負荷モニタリングシステム	モバイルエアロモニタ AE100i	最大酸素摂取量・AT（無酸素性代謝閾値）等
	身体組成計	Inbody 770	身体組成
	パワーマックス	POWER MAX V3	最大無酸素パワー
	生活活動量計	fitbit	心拍数・歩数・睡眠等の生活活動量
トレーニング ルーム	トレッドミル	LABORDO LX2200	
	エアロバイク	エアロバイク 900U-ex	最大酸素摂取量
	身体組成計	TANITA MC-190	身体組成
心理実験室	箱庭療法用具		箱庭療法による心理実験

【エビデンス集（資料編）】

資料4-4-1 「育英大学及び育英短期大学における教育研究費規則」

資料4-4-2 「育英大学及び育英短期大学における教育改革推進奨励規則」

資料4-4-3 「本学のFD・SD研修の実施状況」

資料4-4-4 「育英大学及び育英短期大学の研究紀要に関する規則」

資料4-4-5 「育英大学研究紀要 第3号」

4-4-② 研究倫理の確立と厳正な運用

本学では、研究活動における不正行為を防止し、研究倫理を確立する目的で「育英大学及び育英短期大学における研究活動上の不正行為防止に関する規則」がある。

この規則では、本学学長を研究倫理教育責任者とし、その下に研究倫理教育推進者（育英大学は各専攻長、育英短期大学は各学科長）を置いて、本学における研究倫理教育の推進を図るとともに、管理課を窓口とする相談窓口不正の告発があった場合の予備調査委員会並びに研究倫理委員会の設置に対応する制度を立ち上げて、同規則の厳正な運用を行っている。

さらに、「育英大学及び育英短期大学における公的研究費の不正防止に関する規則」では、公的研究費の運営及び管理に関わるすべての研究者及び事務職員にコンプライアンス教育の受講と誓約書の提出を義務づけているところから、令和元年9月から11月にわたりネット研修により研究倫理と公的研究費の不正防止に関するコンプライアンス研修をFD研修として実施した。

【エビデンス集（資料編）】

資料4-4-6 「育英大学及び育英短期大学における研究活動上の不正行為防止に関する規則」

資料4-4-7 「育英大学及び育英短期大学における公的研究費の不正防止に関する規則」

4-4-③ 研究活動への資源の配分

本学では、「育英大学及び育英短期大学における教育研究費規則」において、専任教員に配分する教育研究費を年額300,000円以内と定めており、教員は教育研究に必要な経費を予算要求書によって学長に申請し、精査の上交付を受けている。なお、研究旅費は交付を受けた額の2分の1を超えてはならないとしている。

これ以外に、本学では、教育改革に取り組む教員を財政的に支援する制度に基づいて、学長の裁量経費により教育改革推進奨励費を交付する制度が運用されている。

【エビデンス集（資料編）】

資料4-4-7 「育英大学及び育英短期大学における教育研究費規則」

資料4-4-8 「育英大学及び育英短期大学における教育改革推進奨励規則」

(3) 4-4の改善・向上方策（将来計画）

今後は、図書館に研究に必要な専門図書を増やすとともに、研究施設の拡充と機器・備品の整備を進めて他大学や学外の研究機関との共同研究が行えるような体制の強化を進めて行く予定である。

[基準4の自己評価]

教学マネジメントにおいては、学長のリーダーシップの下、運営委員会、教授会、各種委員会で審議が行われている。各種委員会での審議内容は、運営委員会及び教授会に提案又は報告され、運営委員会及び教授会での意見を基に学長が判断する体制となっており、権限の適切な分散と責任が明確化されている。

教員の配置は、教育目的と教育課程を踏まえて計画を立てており、FD研修や授業改善アンケートのフィードバックをすることによって教育内容・方法の改善を図っている。また、職員研修は、教員、職員を分けることなく、FD・SD研修ともに受講するよう案内をしている。

研究支援では、教員が研究を行うために研究室・図書館・研究施設を整え、研究費を支給するとともに、外部資金獲得のためFD研修を行って研究活動の活性化に努めている。また、研究活動における不正行為及び研究費の不正防止に関する規則を制定し、これに関するFD・SD研修を実施して研究倫理の確立に努めている。

以上のことから、本学は基準4を満たしていると評価できる。

基準5 経営・管理と財務

5-1 経営の規律と誠実性

5-1-① 経営の規律と誠実性の維持

5-1-② 使命・目的の実現への継続的努力

5-1-③ 環境保全、人権、安全への配慮

(1) 5-1の自己判定

「基準項目5-1を満たしている。」

(2) 5-1の自己判定の理由（事実の説明及び自己評価）

5-1-① 経営の規律と誠実性の維持

本学は、学則第1条第1項に、「教育基本法及び学校教育法に基づき、学術の中心として、広く知識を授け、深く専門の学芸を教授研究し、知的、道徳的及び応用的能力を育成するとともに、『公正、純真、奉仕、友愛』の建学の精神に則り、豊かな人間性と深い専門性を持つ人材を養成し、教育研究を通して社会に貢献することを目的とする」ことを掲げている。

また、「学校法人群馬育英学園寄附行為」（以下「寄附行為」という。）第3条に、「教育基本法、学校教育法及び私立学校法に従い、学校教育を行うことを目的とする」ことを掲げ、関係法規の趣旨に従って規律と誠実性を維持した経営を行う姿勢を表明するとともに、「寄附行為」第12条第1項第2号に、本学の学長を学校法人の理事として選任する規定を設けることによって、学園と大学を含めた学校法人全体のバランスをとりつつ健全な経営を行っていく姿勢を表明している。

さらに、高等教育機関に求められる業務執行の規律と誠実性を維持するために、「群馬育英学園組織規程」において規律ある運営体制を定めている。

経営部門の体制としては、寄附行為の定めに基づいて、理事長は法人の業務若しくは財産の状況又は役員の業務執行状況に関して、評議員会に諮問を行い意見を求めている。監事は法人の業務監査をはじめとし、法人の財産の状況・法人の理事の業務執行状況について業務監査を実施し、開催された理事会・評議員会すべてに出席し意見を述べている。

また、改正私学法に基づき、寄附行為の改正を行い令和2年4月1日より施行し、改正寄附行為に則り、理事会を中心としたガバナンス強化を図り、「群馬育英学園監事監査規程」に基づき監事機能の強化を進めている。

【エビデンス集（資料編）】

資料5-1-1 「学校法人群馬育英学園 寄附行為」

資料5-1-2 「育英大学学則」

資料5-1-3 「群馬育英学園組織規程」

資料5-1-4 「群馬育英学園監事監査規程」

5-1-② 使命・目的の実現への継続的努力

本学園では、「寄附行為」第6条において、経営体制として理事会を法人の最高意思決

定機関として位置づけ、同第20条において、評議員会を学校法人における重要事項に関する諮問機関として位置づけている。令和2年度は理事会を5回、評議員会を3回開催した。

令和2年度はコロナ禍の影響により議事の効率化を図った結果、開催は例年に比較し少なかったが、令和元年度においてはそれぞれ7回、5回の開催であった。学長は理事・評議員として理事会、評議員会に出席し、議案審議の他に本学の事業について定期的に説明・報告を行っており、出席率は100%であった。

また、学園と大学の円滑な運営を図るため、月に1回開催される大学事務局管理職と法人本部管理職による事務連絡会議を通じて、事務局管理職から、理事長及び法人本部に対して本学の運営に関する情報が報告され、理事長方針は事務局管理職を経由し、学長及び学内に周知される仕組みになっている。

なお、本学の完成年度以降の長期的なビジョンに基づく学園全体の体制の確立を目指して、中堅教職員をメンバーとする将来構想委員会が中心となり、令和元年度に本学園、本大学、育英短期大学並びに前橋育英高等学校に及ぶ3年間の中期計画を策定した。

現在は、計画に沿った施策を順次実行しており、令和3年4月より法人本部内に新設した総合企画部を、全学を横断的に管理する組織として位置づけ、現在進行中の中期計画のPDCAサイクルを機能させ、将来構想委員会と連携し学園全体の持続性ある経営に向けた第2次中期計画を令和3年度中に策定する予定である。

また、私学法の改正に伴い、情報公開については寄附行為第40条及び第43条に定めるとともに、従来の規程を見直し、情報の公開に関する規程を作成し施行した。公開情報は、財務情報にとどまらず寄附行為、監査報告書、役員に対する報酬等の支給基準など対象を拡大し、ホームページに掲載し情報公開の充実を図っている。

【エビデンス集（資料編）】

- 資料5-1-4 「学校法人群馬育英学園 寄附行為」
- 資料5-1-5 「学校法人群馬育英学園第1次中期計画（2019年4月～2022年3月）」
- 資料5-1-6 「群馬育英学園の事務組織及び所掌事務分掌に関する規程」
- 資料5-1-7 「群馬育英学園 情報の公開及び開示に関する規程」
- 資料5-1-8 「令和2年度監査報告書」

5-1-③ 環境保全、人権、安全への配慮

環境保全への対応については、快適な学習環境の維持に配慮しつつ、以下のように「省エネルギー対策」を実施している。

夏季は、5月1日～10月31日をクールビズ期間とし、7月1日～9月30日は冷房温度を28℃に設定し、冬季は、12月1日～3月15日は暖房温度を23℃に設定するガイドラインを定めている。また、通常から節電の徹底と早期退館（帰宅）の励行を行っており、既設の照明器具についても、順次LED仕様に切り替えることで消費電力等の削減に取り組んでいる。

人権への配慮については、労働条件等に関しては「群馬育英学園就業規則」に定め、各種ハラスメントの防止策については「群馬育英学園ハラスメントの防止等に関する規程」を定め、ハラスメントの防止とともに苦情の申し出及び相談の体制整備を行い、相談員を

各部署に設置し、全教職員に周知している。メンタルケア等の学生相談に関しては専門のカウンセラーを配置し、日常の問題についてのケアを行っている。

個人情報の取り扱いについては、「群馬育英学園個人情報の保護に関する規程」及び「特定個人情報の適正な取り扱いに関する規則」を定め、情報管理の徹底を図っている。

職員の健康及び安全保持に関しては、「群馬育英学園職員安全衛生管理規程」により衛生管理者及び産業医の設置を行っており、教職員の定期的な健康診断及びストレスチェックの実施等により、教職員の健康保持に努めており、改正健康増進法による教職員の健康増進のため、大学構内及び学外周辺を全面禁煙とし、受動喫煙防止策に取り組み、学生に対しても学生必携に明記し周知徹底している。

さらに、労働環境の整備として、令和2年度中のコロナ禍の対応策として新たな休暇制度を設け、また育児環境の整備のため育児休暇の拡大を行うなど、整備充実を図った。

危機管理については、「群馬育英学園公益通報に関する規程」を定め、学園の法令違反行為に対する学内外からの通報を真摯に受け止め、早期発見と是正に努めている。

安全面については、「群馬育英学園防火管理規程」により設置校に防火管理者を配置し、毎年防災訓練を実施しているとともに、日常の安全面の対応については、外部の警備会社との契約により防犯対策をとっている。令和2年度はコロナ禍の影響により実施を見送ったが、令和元年度は元年10月3日に、学生、教職員が参加して防災訓練を実施した。

【エビデンス集（資料編）】

資料5-1-9 「群馬育英学園就業規則」

資料5-1-10 「群馬育英学園ハラスメントの防止等に関する規程」

資料5-1-11 「群馬育英学園個人情報の保護に関する規程」

資料5-1-12 「特定個人情報の適正な取り扱いに関する規則」

資料5-1-13 「群馬育英学園職員安全衛生管理規程」

資料5-1-14 「群馬育英学園公益通報に関する規程」

資料5-1-15 「群馬育英学園防火管理規程」

(3) 5-1の改善・向上方策（将来計画）

本学園は、関連法令を遵守し、経営の規律と誠実性を維持するために、諸規程に基づいて業務執行状況に関する監査を実施している。今後も、内部監査機能の強化を図りつつ、社会情勢の変化や法令の改正等に適切に対応していくとともに、高等教育機関の教職員としての倫理観や責任感の醸成を促すことによって、本学園運営の規律と誠実性の維持・向上を図っていく。

なお、令和2年4月1日より改正した寄附行為に則り、監事監査規程、情報公開規程、役員報酬支給規程の改正を行った。今後、より一層の経営の倫理・規律の強化に努めていく予定である。

今後は、令和元年7月に策定した本学園の3年間の中期計画の実効性を高め、大学の完成年度後の、本学園全体の持続性ある経営を展望し、令和3年度中には総合企画部を中心に、監事・理事会・評議員会の意見を取り入れながら、次期中期計画を策定する予定である。

5-2 理事会の機能

5-2-① 使命・目的の達成に向けて意思決定ができる体制の整備とその機能性

(1) 5-2の自己判定

「基準項目5-2を満たしている。」

(2) 5-2の自己判定の理由（事実の説明及び自己評価）

5-2-① 使命・目的の達成に向けて意思決定ができる体制の整備とその機能性

使命・目的の達成に向けて意思決定ができる体制として、「寄附行為」第6条及び第20条に基づいて理事会並びに評議員会が設置されている。

理事会は本学園の最高意思決定機関として、設置校の管理、運営に関する基本方針をはじめ、事業計画、予算、決算、規程の改定などの重要事項について審議、決定をしている。

理事は、「寄附行為」第12条により第1号理事として法人の設立者又は縁故者から2名、第2号理事として設置校の校長、学長2名、第3号理事として評議員会から5名、第4号理事として学識経験者から3名が選任されている。

また、監事2名は、法人の理事・職員又は評議員以外の者から評議員会の同意を得て理事長が選任しており、監事は理事会に常時出席し、法人業務、法人財産の状況及び理事の業務執行の状況について監査し意見を述べている。

学園外部から選任されている4名の理事は、民間企業の取締役等が選任され、教育界のみならず社会全般に対しても高い見識を有しており学園の健全な経営について有益な意見交換、審議がなされ、戦略的意思決定が進められる体制となっている。

令和3年5月1日現在、理事会は理事12名、監事2名で構成されており、選出基準は令和2年4月施行の改正私学法に準拠した基準になっている。

令和2年度に理事会は合計5回開催され、理事の実出席率は延べ73%であり適切な意思決定の体制ができている。なお、コロナ禍のため実出席者に対し慎重な対応を行い、理事会への出席が不可能な場合には、書面による意思表示を求めており、書面による意思表示を含めれば延べ96.6%の出席状況となっている。

以上のとおり、本学の使命・目的の達成に向けた意思決定の体制及びその機能性は確保されている。

【エビデンス集（資料編）】

資料5-2-1 「群馬育英学園就業規則」

資料5-2-2 「学校法人群馬育英学園 寄附行為」

資料5-2-3 「令和2年度 理事会の開催及び出席状況」

資料5-2-4 「書面による意思表示書（ひな形）」

(3) 5-2の改善・向上方策（将来計画）

次年度以降は、改正寄附行為の実効性を高め、より一層使命・目的の達成に向けた意思決定ができるよう、特に監事機能の強化については、教学監査の進め方も検討を行いなが

ら、ガバナンス強化策を進め理事会の体制整備を行っていく予定である。

5-3 管理運営の円滑化と相互チェック

5-3-① 法人及び大学の各管理運営機関の意思決定の円滑化

5-3-② 法人及び大学の各管理運営機関の相互チェックの機能性

(1) 5-3の自己判定

「基準項目5-3を満たしている。」

(2) 5-3の自己判定の理由（事実の説明及び自己評価）

5-3-① 法人及び大学の各管理運営機関の意思決定の円滑化

法人の最高意思決定機関としての理事会には、学長の他、法人本部から法人本部長も理事に選任され、本学・法人本部ともに連携を取ることができ、相互チェックもできる理事会運営が確保されている。また、評議員会は、理事会の諮問機関として設置されており、評議員会には学長の他、学部長及び管理部門の事務局長が選任されており、大学の教学部門と管理部門及び法人との間でのコミュニケーションも確保された議論、意思決定がなされており、理事会、評議員会においては、定期的に大学、短大、高校の拠点ごとの現況報告が実施され、情報共有を図っている。

また、理事長と大学事務局管理職及び法人本部管理職との間での事務連絡会議を例月開催し、業務の遂行状況について緊密な情報交換と対応協議を行っている。学内の様々な情報は事務連絡会議を通して理事長に届く仕組みになっており、理事長及び本部の指示、意向についてもタイムリーに学長及び本学に徹底されている。

理事長は、学外の情報収集にも努めており、県私立大学協会の会合参加の他に、地域の奉仕活動団体にも加入し、会員間交流を通して教育業界のみならず他業界の情報も併せて収集し、社会情勢に敏感に対応している。

理事会にて決議された就業規則及び関連規程については、学内LAN及び通知文書により教職員に周知されている。

【エビデンス集（資料編）】

資料5-3-1 「理事・評議員名簿」

5-3-② 法人及び大学の各管理運営機関の相互チェックの機能性

本学園では、法人の業務及び財産の状況を監査するために、寄附行為に基づき、理事長が、法人の理事、職員及び評議員以外から、評議員会の同意を得て、2名の監事を選任している。

監事は、「群馬育英学園監事監査規程」により、学園の教育研究機能の向上や財政の基盤確立に寄与することを目的に、学園の業務若しくは財産の状況又は理事の業務執行状況について監査を行っており、決算時には、公認会計士の講評を聴取し会計士と十分な確認、連携を取りながら監査を行っている。監査結果については、監査報告書を作成し、会計年度終了後2か月以内に開催される理事会、評議員会において報告している。令和2年度においては、監事はすべての理事会、評議員会に出席して意見を述べている。監事の職務を

補佐する体制として、法人本部内に担当部署を配置し、非常勤である監事をサポートできる体制をとっており、令和3年4月からは、新設の総合企画部を連携部署として規程化し、より連携を強化していく。

会計監査については、公認会計士による監査を実施し、毎会計年度監査報告書を作成し、当該会計年度終了後2ヶ月以内に、理事会、評議員会に提出している。

監事による業務監査の他に、内部監査の体制として「学校法人群馬育英学園内部監査規程」を定めている。監査室は常設となっていないが、法人本部が策定する年度計画による定期監査の他、臨時監査の実施も行い、法人監事と連携し業務全般の適正化、効率化をもって健全なる発展に寄与する仕組みをとっている。令和2年度は高校のサッカー部の部費の管理状況についての監査及び大学・短大の科学研究費の使用状況の監査を行い、改善指示に基づいて担当部署において改善を図っており、監査結果については理事長及び理事会に報告している。

また、理事長を含めた理事の諮問機関として、寄附行為に基づいて、評議員会が定員23人以上25人以内で組織することが規定されている。

令和3年5月1日現在の評議員会は、理事定数の2倍を超える25名（学園創立者である学園長をはじめ、法人職員10名、学園の設置する学校の卒業生2名、学識経験者12名）によって構成され、教職員の意見・提案と同時に、外部の見識も反映される仕組みとなっており、法人業務の執行状況について意見を述べるなど、理事会の諮問機関として適切に運営されている。

令和2年度に評議員会は、合計3回開催され、出席率はコロナ禍のため延べ66.6%と前年の76%に比較し減少したが、書面による意思表示を含めれば延べ86.6%の出席状況であり、適切に運営されている。

なお、理事長は評議員会の構成員とはなっておらず、このことによって、評議員会が諮問機関として相互チェックできる体制を保障している。

【エビデンス集（資料編）】

- 資料5-3-2 「学校法人群馬育英学園 寄附行為」
- 資料5-3-3 「群馬育英学園監事監査規程」
- 資料5-3-4 「学校法人群馬育英学園内部監査規程」
- 資料5-3-5 「令和2年度 評議員会の開催及び出席状況」

(3) 5-3の改善・向上方策（将来計画）

今後は、理事・評議員からの活発な意見を喚起し、多岐にわたる学校法人の健全で永続的な運営のための管理機関の運営の円滑化と相互チェックを可能にするために、定期的な学園広報誌の配布のみならず、学園内で開催される行事等の案内、学園情報（各学校の現況、検討課題）など、できる限りの資料提供を行い、本学園の運営状況についてより一層の理解を得る努力を通して、よりよいガバナンスを機能させることが必要である。

また、改正寄附行為により監事の監査対象範囲が理事の業務執行状況まで拡大されたことを受け、監事と法人本部総合企画部との間の連携を図り、監査体制の充実を図る予定である。

さらに、監事機能強化策として、令和3年4月より学内の会議・委員会等への監事出席を可能とする規程改正を行う予定である。

5-4 財務基盤と収支

5-4-① 中長期的な計画に基づく適切な財務運営の確立

5-4-② 安定した財務基盤の確立と収支バランスの確保

(1) 5-4の自己判定

「基準項目5-4を満たしている。」

(2) 5-4の自己判定の理由（事実の説明及び自己評価）

5-4-① 中長期的な計画に基づく適切な財務運営の確立

本学は平成30年度に開学し3年目を迎えたが、学生募集に関して初年度は大幅に定員を下回ったものの、2年目、3年目と様々な募集活動を展開した結果、2年目は94名の入学者を確保し、更に3年目の令和2年度の入学者については定員超過となる123名の入学者となり、学生確保に関しては順調に推移しており、財源確保の観点から当初の計画通り進んでいる。

一方で、支出の面では前年度と同様に人件費を含めた固定費用があるため大学部門における基本金組入前当年度収支差額は1億6,900万円の支出超過となったが、短期大学が定員に近い状況、高等学校においては定員超過ということもあり、法人全体として約3,400万円の支出超過に抑えられた。

完成年度を迎える令和3年度においては、大学部門で均衡した事業収支となり、法人全体としても財政的に安定した運営がなされるよう学生募集及び経費の抑制に引き続き取り組んでいく。

前年度の7月には法人各部門（大学・短期大学・高等学校・学校法人）から選出され立ち上げた将来構想検討委員会を中心として、完成年度以降を展望しながら、令和元年度から3年間の中期的な計画を盛り込んだ第1次中期計画を策定した。

限られた財政の中でも、計画に織り込んだ内容を学内で協議を行い、その一環として認可を受ける際の大学設置審議会における実地審査時に指摘された未改善項目について学生の教育環境の充実を図るため、食堂及び体育施設の増設に令和2年3月に着手し、令和2年9月に完成した。

財政面に限らず、中期計画に掲げた教学面に関する教育・研究の質の向上や学生募集及び学生支援等を着実に実現するため単年度での事業計画及び予算編成等において反映させるとともに厳格な管理を行い、全教職員の協力のもと経費支出の面においても抑制に努め、財政の安定化を図っていく。

また、中期計画についてのPDCAサイクルを機能させ、次期中期計画を見据えながら、進捗状況を理事会・評議員会に報告し、意見を取り入れ進めていく。

【エビデンス集（資料編）】

資料5-4-1「事業計画書・事業報告書（令和2年度）」

資料5-4-2「活動区分資金収支計算書（令和2年度）」

資料5-4-3「事業収支計算書（令和2年度）」

5-4-② 安定した財務基盤の確立と収支バランスの確保

本学園の収入の大部分は、学生生徒等納付金及び大学を除いた補助金であり、収支の安定には学生生徒の入学者確保が不可欠である。しかし少子化・大学進学者の頭打ちなど私学を取巻く環境が厳しさを増す中、入学者を安定的に確保するには、学園の環境整備、維持、教育の質の向上はもとより、私学の独自性に根差した個性、魅力を存分に示していかなくてはならない。

大学部門は開学3年目であり、知名度及び施設設備において他大学に追いついていない実情がある。施設設備については、より一層の充実を図るための計画を策定し、順次整備を行っているところである。

また、安定した財務基盤を得るためには、学生の定員確保を第一とし、外部資金の確保にも力を注いでいる。文部科学省主催の2日間にわたる補助金説明会には小規模な学園ながら4名の事務職員を参加させ、私立大学経常費補助金の獲得強化を図っているところである。また、短期大学では、私立大学改革総合支援事業タイプ1：教育の質的転換に採択されている。収支のバランスについては、令和2年度経常収支差額は1億6,900万円の支出超過で前年度に引き続きマイナス計上となり厳しい状況にあるが、これは開学年度の学生募集の結果が大きな要因であり、次年度以降の学生の定員確保、補助金の獲得強化が計画的にそして的確に実行されれば、適切な財務基盤の確立と収支バランスの確保は実現されると判断される。

【エビデンス集（資料編）】

5-4-4「決算時の計算書類」

5-4-5「令和2年度事業計画書」

5-4-6「令和2年度収支予算書」

5-4-7「出張報告」

(3) 5-4の改善・向上方策（将来計画）

学生生徒等納付金は法人収入の重要な要素であるので、今後さらに本学における教育の質向上を図り、対外的に本学の教育力をアピールするなどの定員充足に向けた全学的な取り組みを継続的に実施するとともに、前橋育英高等学校と育英大学との高大連携によるさまざまな取り組みを行うことによって魅力ある教育体制を創りあげていくことで、安定した財務基盤の確立を図っていきたい。

また、次年度以降は、本学園全体の第2次中長期計画、これに基づいて年度ごとの事業計画を策定し、計画に従い予算編成を行って、中長期的な計画に基づく適切な財政運営と安定した財政基盤を確立していく予定である。

5-5 会計

5-5-① 会計処理の適正な実施

5-5-② 会計監査の体制整備と厳正な実施

(1) 5-5の自己判定

「基準項目5-5を満たしている。」

(2) 5-5の自己判定の理由（事実の説明及び自己評価）

5-5-① 会計処理の適正な実施

本学園の会計業務は学校法人会計基準に準拠して行われ、「寄付行為」・「群馬育英学園経理規程」・「群馬育英学園固定資産管理規程」等の諸規程に基づいて適正に遂行されている。また、会計業務に学校法人会計基準に対応した会計システムを導入し、これを活用して業務は迅速かつ正確に処理されている。

さらに10万円を超える予算外の支出項目に対しては稟議決裁を必要とすることによって、支出内容の適法性及び妥当性を担保している。なお、予算に計上されていない支出、もしくは予算額と著しく乖離した勘定科目については、補正予算を策定して処理している。

【エビデンス集（資料編）】

資料5-5-1 「群馬育英学園寄付行為」

資料5-5-2 「群馬育英学園経理規程」

資料5-5-3 「学校法人群馬育英学園経理規程取扱要領」

資料5-5-4 「群馬育英学園稟議決裁規程」

5-5-② 会計監査の体制整備と厳正な実施

本学園の会計監査は、「私立学校振興助成法」第14条第3項に則り、「群馬育英学園内部監査規程」に基づいて公認会計士によって年間に亘り計画的に実施されており、令和元年度の監査報告書において、本学園の計算書類が学校法人会計基準に準拠して適正に執行されていることが報告されている。

また、本学園の監事監査は、「私立学校法」第37条第3項に則り、「群馬育英学園監事監査規程」に基づいて年間にわたり以下のように計画的に実施されている。

監事は「理事会」及び「評議員会」への出席、学内の諸会議に出席することによって、学園全体の日常業務の執行状況について監査を行っている。また、決算理事会前の学園監事による監査当日は、監事は公認会計士による講評を聴取し、会計士との質疑応答・情報交換を行うなどによって十分連携をとりながら、公認会計士の監査体制・方法の妥当性についても確認を行っている。

業務遂行及び財産の状況に関する監事監査の結果は、決算案の審議される理事会及び評議員会において「学園監事監査報告書」として報告されている。

【エビデンス集（資料編）】

資料5-5-5 「群馬育英学園内部監査規程」

資料5-5-6 「公認会計士監査報告書（令和2年度）」

資料5-5-7 「群馬育英学園監事監査規程」

資料5-5-8 「学園監事監査報告書（令和2年度）」

(3) 5-5の改善・向上方策（将来計画）

本学の会計処理は、「学校法人会計基準」及び関連規定に基づき、法人本部事務局財務課において適正に実施されている。今後も事務職員の会計知識の向上を図り適正な会計処理を進めていく。また、会計担当者を外部研修にも参加させ、学校法人会計へのさらなる理解を深めていく。

さらに、今後も公認会計士及び学園監事との連携を密にして、適正な会計処理の継続を図って行く。

[基準5の自己評価]

本学園では、組織規程に組織・運営体制を定め、寄付行為に理事会における評議員会からの意見具申及び監事監査を明記することによって、経営の規律と誠実性の維持を図るとともに、学長が理事会・評議員会に定期的に出席してその事業及び運営状況について報告を行うことによって、本学の事業がその使命・目的の実現に向けて継続的に実施されていることが確認されている。

また、理事会及び評議員会を定期的に開催して学園全体の情報共有を図るとともに、毎月事務連絡会議を開催し、理事長と大学事務局及び法人本部の管理職との間で業務遂行状況について緊密な情報交換を行うことによって、各管理運営機関の意志決定の円滑化を図っている。

さらに、毎年度、監事及び公認会計士による学内運営に関する監査を実施して理事会に報告し、評議員会において学内外の意見を聴取することによって、法人及び大学の各管理運営機関が相互チェックできる体制を整えている。

以上のことから、本学園及び本学は基準5を満たしていると評価できる。

基準6 内部質保証

6-1 内部質保証の組織体制

6-1-① 内部質保証のための組織の整備、責任体制の確立

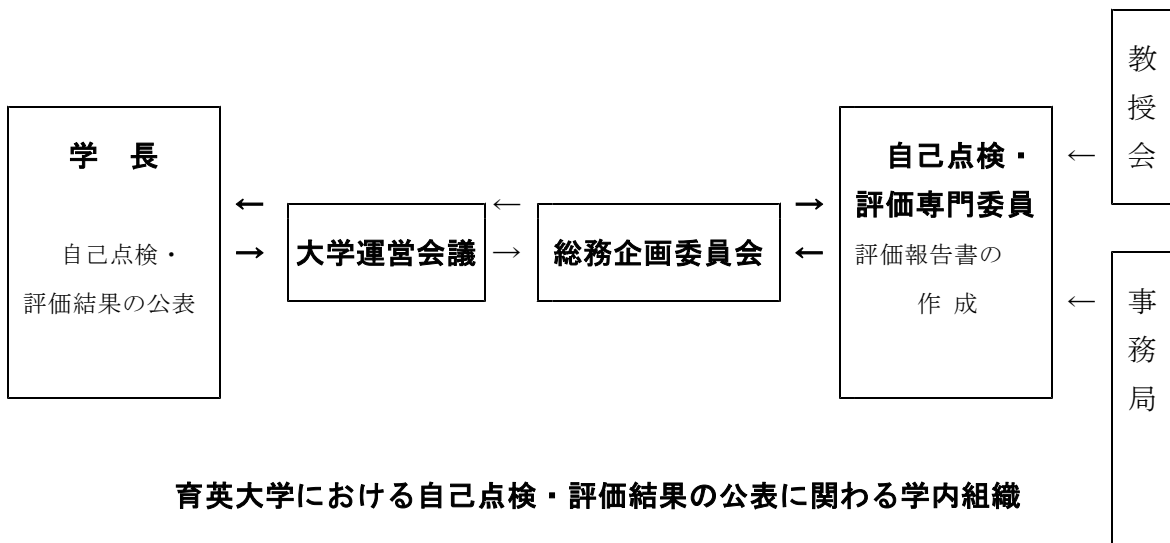
(1) 6-1の自己判定

「基準項目6-1を満たしている。」

(2) 6-1の自己判定の理由（事実の説明及び自己評価）

6-1-① 内部質保証のための組織の整備、責任体制の確立

本学では、学則第2条に、「教育研究水準の向上を図り、目的及び社会的使命を達成するため、教育研究活動等の状況について自ら点検及び評価を行い、その結果を公表する。」ことが定められている。また、管理運営に関する事項を審議するために、大学運営会議及び教授会の下に総務企画委員会を位置づけ、「育英大学総務企画委員会規則」の第2条において自己点検及び評価並びに認証評価への対応を総務企画委員会の審議事項のひとつに掲げ、第8条には具体的な事項を検討するために専門委員会を設置することを明記している。さらに、この第8条の規定に基づいた「育英大学自己点検・評価専門委員会内規」には、専門委員会における審議事項、専門委員会の目的を達成するための組織及び運営等が規定されるとともに、専門委員会は年度ごとの報告書を作成し、学長に報告することが明記されている。



また、令和2年度第1回総務企画委員会（合同）において、自己点検・評価の今後の進め方について議論され、点検・評価の項目が大学と短期大学ではかなり異なっていることから、それぞれの専門委員会に委ねることが了承された。

さらに、本学では、自己点検・評価専門委員会による上記の自己点検・評価以外に、すでに述べたように、各学期末に「授業改善のための学生アンケート」を実施し、この結果に基づいて各教員が「授業担当教員による自己点検・評価報告書」をFD・SD専門委員会に提出することを通して次年度の授業内容・方法等の改善を行い、年度末には学生支援課が「学生満足度アンケート」を実施するとともに、学内に意見箱を設置して学生の意見・要望等を把握して、学生サービスの向上に努めている。

【エビデンス集（資料編）】

資料6-1-1 「育英大学学則」

資料6-1-2 「育英大学総務企画委員会規則」

資料6-1-3 「育英大学自己点検・評価専門委員会内規」

資料6-1-4 「令和2年度（前期・後期）授業改善のための学生アンケート集計結果」

資料6-1-5 「令和2年度学生満足度調査集計結果」

(3) 6-1の改善・向上方策（将来計画）

上に述べたように、本学では、内部質保証のための組織及び責任体制は明確に整備されており、開学初年度の平成30年度に、自己点検・評価専門委員会を立ち上げ、本学の総力を挙げて自己点検・評価書を作成することとした。

平成30年度は、開学初年度という状況の中で、令和2年3月に暫定版をまとめ、5月末「平成30年度育英大学自己点検評価書」をホームページで公表した。また、「令和元年度育英大学自己点検評価書」は令和2年12月の大学運営会議に諮り、学長へ報告するとともにホームページで公表した。

自己点検評価の結果は、学内業務にフィードバックして今後の業務改善に資することとしており、そのためのPDCAサイクルの仕組みについても検証していく予定である。

6-2 内部質保証のための自己点検・評価

6-2-① 内部質保証のための自主的・自律的な自己点検・評価の実施とその結果の共有

6-2-② IR (Institutional Research) などを活用した十分な調査・データの収集と分析

(1) 6-2の自己判定

「基準項目6-2を満たしている。」

(2) 6-2の自己判定の理由（事実の説明及び自己評価）

6-2-① 内部質保証のための自主的・自律的な自己点検・評価の実施とその結果の共有

自己点検・評価については、上に述べたように自己点検・評価専門委員会において、日本高等教育評価機構の書式に従って自己点検評価書を作成することが承認され、本学の総力を挙げて自己点検評価書を作成できるように各評価項目の担当者・担当課・担当委員会・担当教員の割り当てを決定し、割り当てられたグループごとに、作業を進めることとなっている。

「令和元年度育英大学自己点検評価書」は令和2年12月に本学ホームページに公表してその内容を学外に公表するとともに、学内教職員に周知して、今後の業務改善に資するよう結果の共有をしている。

【エビデンス集（資料編）】

資料6-2-1 「平成30年度第1回自己点検・評価専門委員会議事要旨」

6-2-② IR (Institutional Research) などを活用した十分な調査・データの収集と分析

すでに述べたように、平成30年度は開学初年度であり、調査を要する学内のデータはこれから徐々に蓄積されていく予定である。このために本学にはIRを担当する専門の部署はまだ設置されていないが、令和2年4月に大学と短大合同のIR委員会を設置し、本学における教育改善及び学生に対する支援の向上を図るため、教育研究に関する学内外の諸情報の収集・分析、学生の学修動向及び教育の成果等に係る調査・分析、調査・分析結果（IR情報）を活用した改善策等の立案、実施及び検証などの業務を行うこととなっている。

(3) 6-2の改善・向上方策（将来計画）

「令和元年度育英大学自己点検評価書」は令和2年度12月に学内外に公表し、学内の教職員にその内容の共有を図ることとした。また、育英大学自己点検・評価専門委員会は、引き続き「令和元年度育英大学自己点検評価書」の作成業務を行っており、評価結果を学内業務にフィードバックして今後の業務改善に資することとしており、そのためのPDCAサイクルの仕組みについても検証していく予定である。

6-3 内部質保証の機能性

6-3-① 内部質保証のための学部、学科、研究科等と大学全体のPDCAサイクルの仕組みの確立とその機能性

(1) 6-3の自己判定

「基準項目6-3を満たしていない。」

(2) 6-3の自己判定の理由（事実の説明及び自己評価）

6-3-① 内部質保証のための学部、学科、研究科等と大学全体のPDCAサイクルの仕組みの確立とその機能性

すでに述べたように、平成30年度は本学の開学初年度にあたり、新たに開始しなければならないさまざまな業務に追われたため、「令和元年度育英大学自己点検評価書」を令和2年12月にホームページに公表することによって、その結果の共有を図ることとした。

以上のように、本学では、年度ごとの自己点検評価書の作成とそれに基づく各委員会・事務局各課における業務改善の仕組みは一応確立されてはいるが、大学全体として自己点検評価の結果を有効に活用できるPDCAサイクルの仕組みを検証してその機能性を高めることは今後の課題として残されている。

(3) 6-3の改善・向上方策（将来計画）

「平成30年度育英大学自己点検評価書」の公表には、本学の開学以降およそ2年を要したが、今回の自己点検評価業務の遂行により、自己点検評価書を当該年度の終了後できる

だけ速やかに公表する体制を構築することができた。

今後は、三つのポリシーを起点とした教育の質保証のための活動を整備し、その結果に基づく教育の改善向上を図るとともに、中期計画に基づく大学運営の改善・向上のための質保証の仕組みを充実させていく。また、自己点検評価書を毎年公表し、その内容を次年度の学内業務の改善に向けて活かすためのPDCAサイクルの仕組みを検証して、自己点検評価の機能性を高めることによって本学の内部質を保証できる体制を確立するとともに、IR機能を整備していく予定である。また、開学7年以後を目指して、本学の客観的な評価に資することを目的とした外部評価を実施し、第三者から得られた指摘や課題を本学の新たな目標設定や運営に反映させていく予定である。

【基準6の自己評価】

本学では、毎年自己点検・評価を実施することが学則に明記されており、これに従って開学初年度の平成30年度に関する自己点検・評価報告書を令和2年5月にまとめ、学長に報告し、学内外に公表した。今後は、当該年度の前年度の自己点検評価書を毎年公表することによって、大学の使命・目的に即して適切に運営が行われているかについて自主的な自己点検・評価を実施することによって本学の現状と課題の検証を行い、運営業務の改善を行っていく予定である。

また、令和元年7月には、本学園の第1次中期計画（2019年4月～2022年）を策定し、これに基づいて業務の改善が年度ごとに進んでいるかどうかを自己点検・評価を通して検証し、翌年の業務改善に活かしていく予定である。

大学を取り巻く環境が厳しさを増していく中で、大学運営の改善・改革を加速して行くには、大学内部の質向上が不可欠であり、そのためにPDCAサイクルをベースにした自己点検・評価を継続し、さらに外部評価を導入することが本学の今後の課題となっている。

以上のことから、本学の現状は、「基準6 内部質保証」を十分に満たしているとは言えないので、今後の改善が必要である。